

LUX SQ38FD その1

はじめに

このアンプの前身は「SQ38」といって、NEC製の国産出力管6R-A8をプッシュプル動作させて15Wを叩き出すようにした、当時としては、国産最高峰ともいべきプリ・メインアンプでした。しかし、半導体アンプがどんどん大出力化するにつれて、真空管アンプにも大出力時代が到来します。

時代の要請に応えるべく、NECが開発(といってもTV球の流用)したのが50CA10/6CA10で、プッシュプル動作で30W出せることになっています。6R-A8を50C-A10に換装したのが「SQ38F」で、ここに至って出力30W+30Wを実現し、パネル・デザインも大幅に変更されて、続く「SQ38FD」に受け継がれてゆきます。ちなみに「F」は「Final」、「FD」は「Final Deluxe」の意味です。

50CA10の起用は、高級真空管プリ・メインアンプを10万円以下で実現するための必然でした。何故なら、2A3では球のコストのみならず、ドライブ回路に金がかかり、それでやっと15Wしか出ません。EL34/6CA7の3結という選択肢もきつとあったであろうと想像できますが、これとて30Wはちょっと無理です。どうしても、プレート損失30W級の高バービアンス球の開発が必要だったわけです。

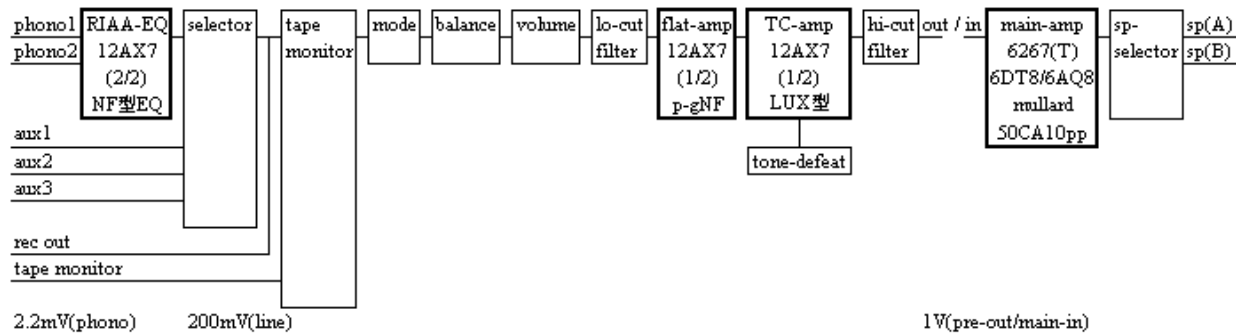
高級アンプとはいいながらも、最少の球数で無理なくデザインするために、そこそこに回路上の工夫と微妙でかわどい妥協を発見することができます。妥協をしなかったのがMarantz 7だとすれば、SQ38FDはうまく妥協をしたアンプといっているでしょう。そのへんのところの詳細は、実際の解析のところであらゆるふれてゆきたいと思います。

当時のLUXのカタログは、すべて、裏面に全回路図が紹介されていた

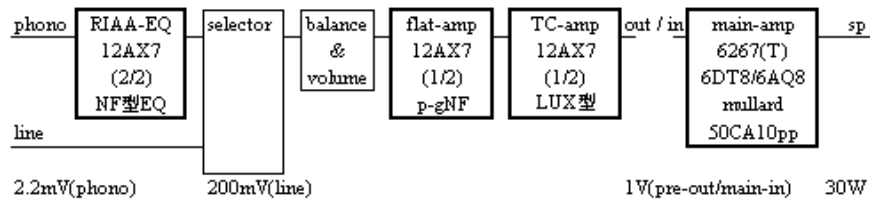


全体の構成

全体の構成は以下のとおりです。



操作スイッチ類が多いのでブロック・ダイアグラムは複雑に見えますが、セレクトスイッチやフィルター回路等利得に影響のないものを省略して、全体を整理してしまうと以下のようなシンプルでオーソドックスな構造が見えてきます。

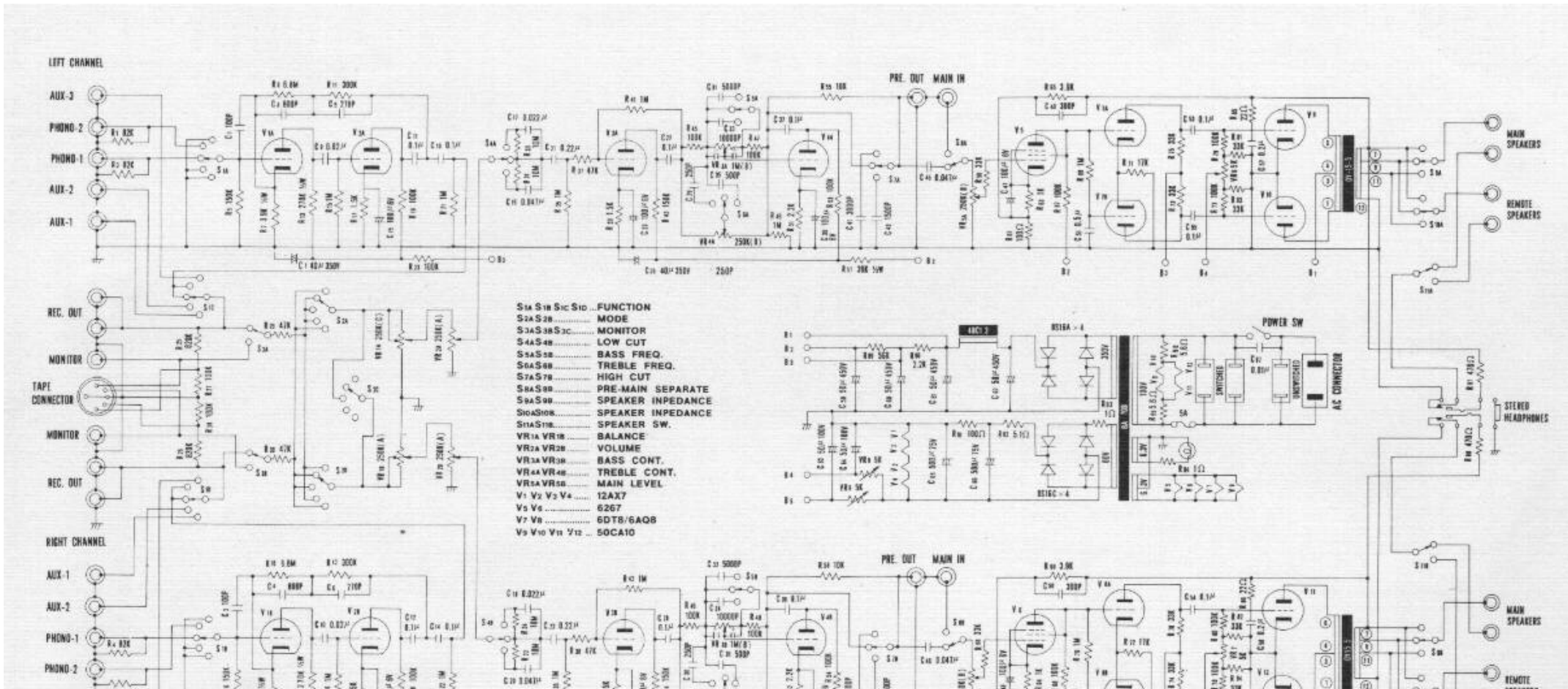


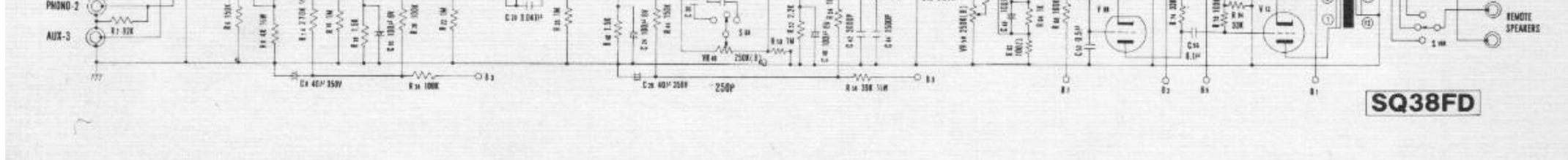
まず、プリ部です。2.2mV感度のphono(MM)入力を、39dB(90倍)の利得を持ったNF型RIAAイコライザでラインレベル(200mV)まで増幅します。入力セクタスイッチとバランス/ボリューム・コントロールを経てフラットアンプに入ります。このフラットアンプは12AX7単段になっており、p-g帰還を起用したところがミソです。前モデルSQ38やSQ38Fでは、ここは無帰還の12AU7単段増幅だったからです。Marantz7では、フラットアンプを12AX7の2段増幅で構成していますから、ここを単段で始末しようとしたところに、SQ38FDプロジェクトの経済感覚を垣間見ることができます。

トーンコントロールは、LUXが独自に開発したNF(p-g帰還)型で、同じNF(p-g帰還)型であるBAX型トーンコントロールのようにセンタータップ付きボリュームを必要としないのに、素直な特性が得られるすぐれた回路です。このトーンコントロールにも、非常に面白い割り切り思想が流れていますが、そのへんのところは後で詳しく述べたいと思います。

メイン部は、ミュラード型位相反転回路を使ったオードソックスな構成です。SQ38およびSQ38Fが初段に12AU7(1/2ユニット)を使っていたのに対し、SQ38FDでは6267(3結)に変更されています。位相反転段が、ミュラード型で良く使われる低 μ 低 r_p の12AU7や6FQ7ではなく、 μ が高めの6DT8/6AQ8に変更されている点も大きな特徴です。何故そうしたのかについては後で説明するつもりです。終段は50CA10ppで、かなり酷使する動作条件となっているために、後々SQ38FDの名譽を損なう結果となってしまいました。

全回路図





プリ・・RIAAイコライザアンプ

真空管によるRIAAイコライザアンプをもっとシンプルで安価に仕上げたいと思うならば、12AX7/ECC83の2段NF型がもっともボビュラーです。本機でも、常識的な12AX7/ECC83の2段NF型を採用しています。では、早速回路(右図)を見てみましょう。

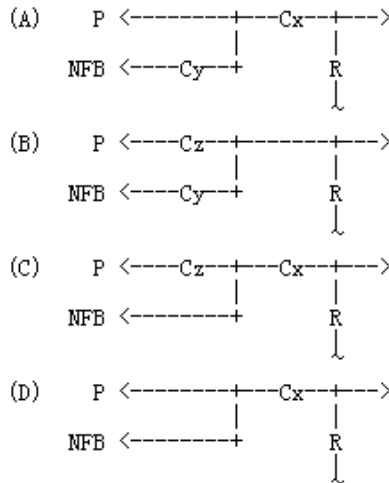
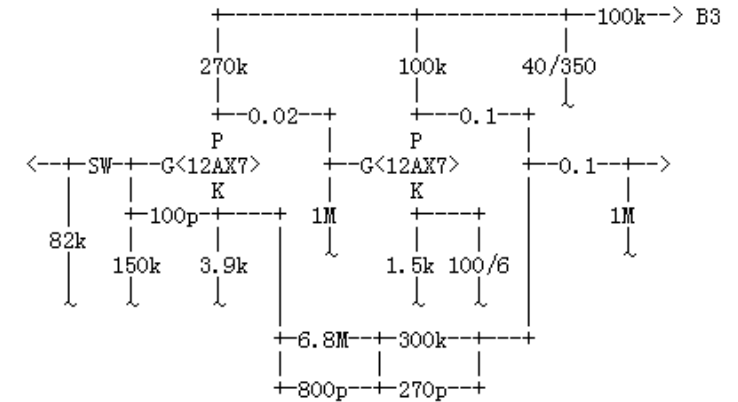
入力回路

実際の回路では、2つのphono入力をスイッチで選択できるようになっているので、スイッチが切り替わる瞬間に初段12AX7のグリッドがオープンになったりしないように、150kで確実にアースに落とすことをやっています。

初段入力部分のGとKとの間に100pFのコンデンサが挿入されています。放送局の近隣では、放送電波が入力回路に混入することによるノイズ(主に「ザー」という映像雑音・・バズという)が出ることもあり、メーカー製アンプでは、こういったトラブルを回避するために一見音に悪さをしそうなおこともしなければなりません。

負帰還回路

全体としては常識的な回路のように見えますが、NFBのかけかたにちょっとした工夫があって、ここで設計者のポリシーを感じることができます。どこかというと、2段目プレートから初段カソードへの帰還する際の、プレート側の直流遮断用コンデンサの入れ方です。



ここにコンデンサを入れる目的のその1は、出力側に直流電圧が現われないようにすることで、その2は、カソード側にも電流が流れ込まないようにするためです。

ところで、多くの回路では(A)のような配線になっています。Cxで出力側を切り離し、CyがNFB側を受け持ちます。この方式では、Cyが帰還素子として超低域においてバス・ブースト回路になってしまっています。周波数特性が狂ってしまうだけでなく、超低域における安定度をそこねる要因になります。

(B)も同様の問題をかかえています。負帰還ループ内のコンデンサの数が最も多い(3個)ため、超低域の安定度はこの方式が最悪です。

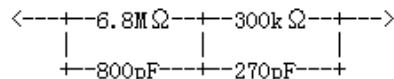
(C)のようにすれば、2つのコンデンサ(CxとCy)の間点で周波数特性がフラットになろうとするため、Cxによる超低域減衰があることに目をつぶれば、もっとも安定した動作が期待できます。

(D)は、(C)を一歩進めたかたちで、出力側から初段カソードに直流領域まで帰還がかかるようにしたもので、直流電流による回路全体の動作バランスさえ辻褃を合わせることができれば、もっとも優れた結果が期待できます。ただし、RIAA帰還素子を構成する2つのコンデンサに直流電圧が印加されてしまうため、コンデンサの耐圧や音質への影響の懸念が生じます。

RIAAイコライザ素子

1つ前のモデルのSQ38Fでは、phono入力(RIAAイコライザ)ほかにもうひとつ、Tapeヘッドからの入力(NABイコライザ)も備えていましたが、ヘッドアンプを内蔵したテープデッキが普及するに至り、SQ38FDではphono入力のみに変更されています。

さて、RIAAイコライザ素子の時定数について検証してみましょう。2つの抵抗器と2つのコンデンサからなるおなじみの負帰還素子です。



$$270 \times 300 = 81 \mu S$$

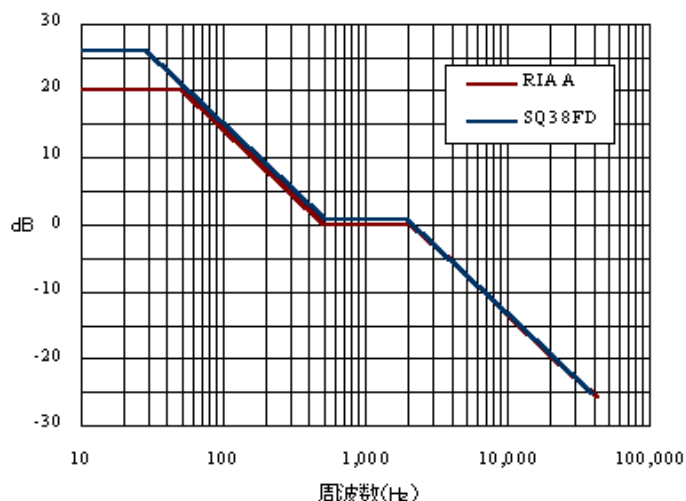
$$(6.8M//300k) \times (800+270) = 307 \mu S$$

$$6.8M \times 800 = 5440 \mu S$$

1kHzをほぼ中心として、低域を持ち上げ、高域を減衰させて、レコードのカッティング時に行われている周波数特性操作を補正(イコライジング)するための3つあるRIAA時定数は以下のとおりです。(左:規定値、右:SQ38FDの値)

75 μ S(2120Hz)・・・81 μ S(1963Hz)
 318 μ S(500Hz)・・・307 μ S(518Hz)
 3180 μ S(50Hz)・・・5440 μ S(29Hz)

アンプの裸の利得が無限大に大きければ、設計時の定数は75 μ S、318 μ S、3180 μ Sにぴったり合わせればいいのですが、実際のアンプの裸の利得は有限なので、3180 μ Sのままでは組んでしまうと低域の補正が不足してしまいます。これをカバーするには意図的に3180 μ Sを4000 μ ~ 6000 μ Sくらいの範囲で変更する、という手法をとります。本機の5440 μ Sというのはそういう意図を持った値です。



同じ目的で318 μ Sも、ほんの少し小さい値にずらすことがあります。307 μ Sというのが、そういうことを考えての結果なのか、たまたまCとRの組み合わせ上そうなったのかは私にはわかりません。当時の一般的な意識として、RIAA補正の精度を追求するという考えはありませんでしたが、SQ38FDのカタログ上は、RIAA偏差0.5dBとあります。カタログスペックと実態の間にはどれくらいの信頼性があるのでしょうか・・・このことはこのページの最後のお楽しみということいしましょう。

75 μ Sが、実際は81 μ SにずれているのはおそらくCやRの値が飛び飛びであることに起因すると思います。厳密に合わせようとするならば、複数の抵抗やコンデンサを合成して希望の値にしてやらなければなりません。

左図は、RIAA補正特性を直線で描いたものです。赤線がRIAA標準にもとづくもので、50Hz(3180 μ S)、500Hz(318 μ S)、2120Hz(75 μ S)の3点で折れ曲がっています。青線はSQ38FDのもので、わかりやすくするために1963Hz(81 μ S)以上の線を赤線と重なるように位置合わせをしています。こうしてみると、意図的に低域を持ち上げている様子がよくわかります。しかし、後述する理由によって、SQ38FDの実際の特性は赤線にかなり近づいてくるようになります。

3極管2段構成のRIAAイコライザ・アンプの設計で最大の課題は、このイコライザ素子のインピーダンスをどれくらいの値にするかです。なぜならば、イコライザ・アンプの総合利得は「イコライザ素子のインピーダンス」と「初段のカソード抵抗値」の比で決定されるからです。

ちなみに、NF型イコライザ・アンプの1kHzの利得がどれくらいであるかを簡単に概算する方法をお教えします。値が小さい方の抵抗器に着目します。本機では「300k」です。さて、この値を「1.25倍」すると「375k」になります。この「375k」が負帰還抵抗としてはいっているとみなせばいいのです。カソード抵抗値は「3.9k」ですから、(375+3.9)÷3.9=約97.2(倍)、が得られます。

初段のカソード抵抗の値はあまり自由に選択できません。バイアスは、浅すぎても深すぎてもいろいろと問題が生じるからです。また、イコライザ素子のインピーダンスにも制約があります。イコライザ素子は2段目のプレート負荷と並列にはいるため、あまり小さな値だと2段目の負荷が重くなりすぎて、歪みが増加したり利得が低下したりするからです。2段構成のNF型イコライザ・アンプでは、このバランスを思い通りにとるのが難しく、常に「利得が足りない」か「負荷が重くなりすぎる」かいずれかの問題がつかまいます。

初段の動作ポイント

初段の動作の様子を確認するために、12AX7/ECC83のIp-Ep特性曲線上にロードラインを引いてみることにします。ロードラインを引くために必要な情報は、直流負荷抵抗、交流負荷抵抗、バイアスに関する情報、電源電圧以上4つですが、残念ながらLUX発表の回路図上には電源電圧を含む電圧データがありません。そこで、わかっている範囲でいろいろ考えてみることにします。

直流負荷抵抗は回路図上から270k であることがわかり、交流負荷インピーダンスは、270k と1M の並列値ですから、(1000×270)÷(1000+270)=213k と求まります。バイアス情報ですが、カソードバイアスの場合はカソード抵抗値(この場合は3.9k)さえわかればEp-IP特性曲線上から追いかけることが可能です。

どうするかというと、EP-IP特性曲線上の各バイアス電圧ごとのIpを算出してグラフ上にプロットしてゆけばいいのです。

バイアス電圧	Ik(=Ip)	式
-0.5V	0.128mA	= 0.5V ÷ 3.9k
-1.0V	0.256mA	= 1.0V ÷ 3.9k
-1.5V	0.385mA	= 1.5V ÷ 3.9k
-2.0V	0.513mA	= 2.0V ÷ 3.9k

カソードに一定の抵抗を挿入してカソード・バイアスとした場合、その球がどんな動作条件で安定するかを求めたのが、右図中の赤色と灰色の右上りの直線です。赤色は、真空管マニュアル掲載の特性をもとに描いたもの、灰色はTelefunken ECC83の実測値をもとに描いたものです。この線とこれから引くロードラインの交点が、カソード・バイアス時の動作点になります。

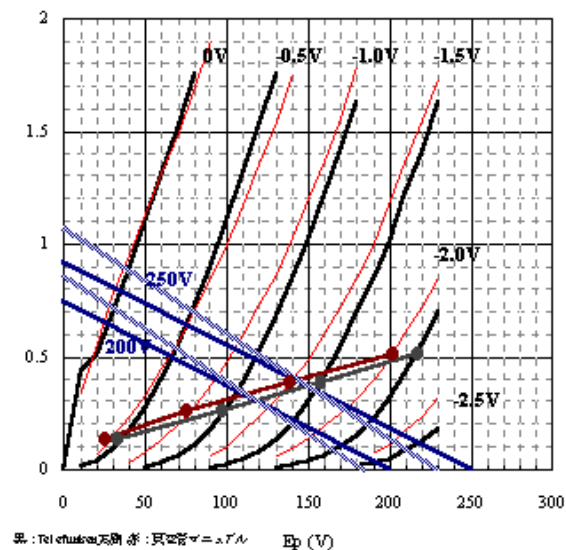
電源電圧がわからないのでかりに200Vと250Vとしてロードライン(青色)を引いてみます。負荷抵抗が270k ですから、それぞれ200V/0mAと250V/0mAを起点として、0V/0.74mAと0V/0.93mAまで引きます。(計算式は、 $200V \div 270k = 0.74mA$ 、 $250V \div 270k = 0.93mA$ です。)

バイアスは、-0.7mAよりも深いことが望ましく、しかもあまり深すぎない方が内部抵抗が低く、 μ が高く、動作も安定します。上記の結果からわかるとおり、電源電圧が200Vであっても250Vであっても適切な動作条件が選択されていることがわかります。

電源電圧=200Vのとき:
プレート電圧=110V ~ 120V
プレート電流=0.33mA ~ 0.3mA
そのときのバイアス電圧=-1.29V ~ -1.17V

電源電圧=250Vのとき:
プレート電圧=140V ~ 150V
プレート電流=0.4mA ~ 0.37mA
そのときのバイアス電圧=-1.56V ~ -1.44V

なお、バイアス電圧は、プレート電流×カソード抵抗(1.5k)で求めたので、グラフ上での読み取り数値とは異なっています。青色のロードラインは直流動作に関するロードラインです。これに重ねて交流負荷213k にあたるロードラインを淡い青色で引いてみました。これが初段の実際の増幅動作を表わしたロードラインです。



出: Telefunken 真空管マニュアル I_p (V)

2段目の動作ポイント

2段目の動作では、直流負荷抵抗は回路図上から100k であることがわかります。初段のときと同様に、各バイアス電圧ごとの I_p を算出してグラフ上にプロットして、カソード・バイアスの時の安定動作点を求めるグラフを作成して、100k のロードラインとの交点を求めます。

バイアス電圧	$I_k (=I_p)$	式
-0.5V	0.33mA	$= 0.5V \div 1.5k$
-1.0V	0.67mA	$= 1.0V \div 1.5k$
-1.5V	1.0mA	$= 1.5V \div 1.5k$
-2.0V	1.33mA	$= 2.0V \div 1.5k$

ここでも電源電圧がわからないのでかりに200Vと250Vとしてロードライン(青色)を引いてみます。負荷抵抗が100k ですから、それぞれ200V/0mAと250V/0mAを起点として、0V/2.0mAと0V/2.5mAまで引きます。(計算式は、 $200V \div 100k = 2.0mA$ 、 $250V \div 100k = 2.5mA$ です。)

電源電圧=200Vのとき:
プレート電圧=125V ~ 130V
プレート電流=0.75mA ~ 0.7mA
そのときのバイアス電圧=-1.125V ~ -1.05V

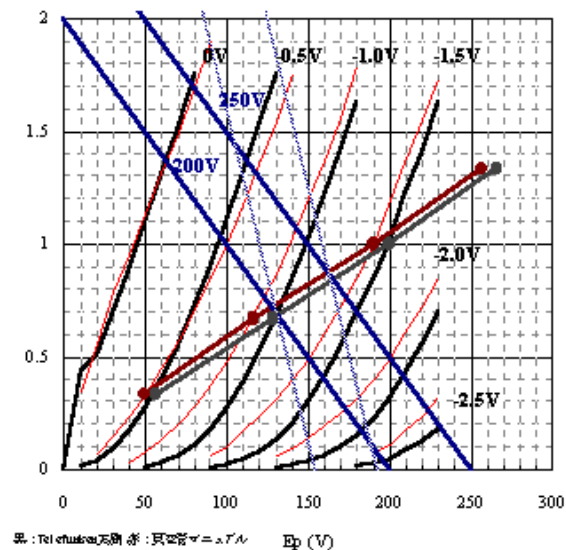
電源電圧=250Vのとき:
プレート電圧=160V ~ 165V
プレート電流=0.9mA ~ 0.85mA
そのときのバイアス電圧=-1.35V ~ -1.275V

(注: ここでも、バイアス電圧は、プレート電流×カソード抵抗(1.5k)で求めたので、グラフ上での読み取り数値とは異なっています。)

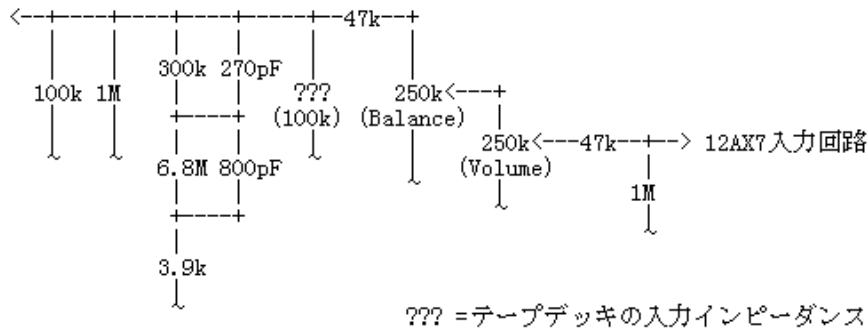
しかし、交流負荷インピーダンスはちょっと厄介です。それは、2段目の12AX7には以下にまとめたように実におびたしい数の負荷が並列にぶら下がるからです。RIA素子は周波数によってインピーダンスが変化しますし、外部接続されたテーブデッキの録音入力までもが負荷に加わります。

確実にわかっているものは、(1)プレート負荷抵抗の100k、(2)出力側の1M です。その先には47k の抵抗を介して250k のバランス・コントロールがあります。このバランス・コントロールにはAC型のカーブを持ったセンタータップ付きのボリュームが使われています。この場合、入力インピーダンスは210k ~ 220k くらいになりますが、その先に250k のボリューム・コントロールがあるため、その合成抵抗は、 $(220 \times 250) \div (220 + 250) = 117k$ になります。さらにその先にフラット・アンプの入力がありますが、とりあえず考えないことにします。(3)結局117k と47k とを足して164k ということにします。(4)もうひとつ未知数であるテーブデッキの録音入力インピーダンスですが、手元のNakamichi製のテーブデッキがいずれも100k なのでこの値を借用することにします。(5)残ったのはNF素子です。これも負荷の一員を構成しますが、周波数によってインピーダンスが変化するとところが曲者です。NF素子の1kHzにおけるインピーダンスは、 $300k \times 1.25 = 375k$ という式で簡易計算できます(この1.25倍というのが簡易計算のポイントです)。

通常、プリアンプのボリュームは10時~14時くらいの角度で使われることが多いこと。音量調節で使われるA型ボリュームでは、15時からいまでもまわしきらないと抵抗値上50%にならないため、14時以下では後段の受け側のインピーダンスの影響がほとんど出ないことから判断しました。



出: Telefunken 真空管マニュアル I_p (V)



(1)~(5)のすべての並列インピーダンスを求めるとこれがたったの34k です。そこで、上で求めた動作ポイントを通るような負荷34k のロードラインを淡い青色で引いてみました。内部抵抗の高い12AX7としては非常に苦しい動作ポイントとなりますが、これ以上深くても浅くてもよくないというなかなかいいところをおさえています。もし、テープデッキの録音入力が接続されていないならば、2段目の負荷インピーダンスは34k ではなく50k になってくれて動作もいくぶんか楽になります。

利得の計算

まず、初段の裸利得です。概算にとどめますが、必要なデータは以下のとおりです。

真空管の μ ・・・約100(12AX7はプレート電流が0.5mA以下になっても100のままあまり低下しません)
 真空管の r_p ・・・約90k (真空管マニュアル記載の62.5k という値は事実と反します)
 交流負荷抵抗・・・213k (270k と1M の並列)
 カソード抵抗(バイパス・コンデンサがない場合)・・・3.9k

初段のカソード抵抗にはバイパス・コンデンサがないために12AX7の内部抵抗(r_p)は通常時よりも相当に高くなります。そのことも計算にいれます。

$$\text{初段裸利得} = 100 \times \left\{ \frac{213k}{213k + 90k + 3.9k \times 100} \right\} = 30.7\text{倍}$$

つぎに2段目の裸利得です。必要なデータは以下のとおりです。

真空管の μ ・・・約100
 真空管の r_p ・・・約70k (初段よりはプレート電流が多く、 r_p は低くなりますがあくまでエイヤです)
 交流負荷抵抗・・・34k /50k (テープデッキがある場合/テープデッキがない場合)
 カソード抵抗(バイパス・コンデンサがない場合)・・・0k

$$\begin{aligned} \text{2段目裸利得} &= 100 \times \left\{ \frac{34k}{34k + 70k} \right\} = 32.7\text{倍} \quad \dots \text{テープデッキがある場合} \\ \text{2段目裸利得} &= 100 \times \left\{ \frac{50k}{50k + 70k} \right\} = 41.7\text{倍} \quad \dots \text{テープデッキがない場合} \end{aligned}$$

イコライザ・アンプ全体の裸利得は、

$$\begin{aligned} \text{裸利得} &= 30.7 \times 32.7 = 1004\text{倍} \quad \dots \text{テープデッキがある場合} \\ \text{裸利得} &= 30.7 \times 41.7 = 1280\text{倍} \quad \dots \text{テープデッキがない場合} \end{aligned}$$

さて、いよいよNFBがかかった状態の利得です。1kHz時のRIAA素子のおおよそのインピーダンスは375k で浮け側のカソード抵抗は3.9k です。従って、帰還後の利得は、

$$\text{帰還定数} = \left(\frac{375 + 3.9}{3.9} \right) = 97.2$$

$$\begin{aligned} \text{帰還後の利得} &= (97.2 \times 1004) / (97.2 + 1004) = 88.6 \quad \dots \text{テープデッキがある場合} \\ \text{帰還後の利得} &= (97.2 \times 1280) / (97.2 + 1280) = 90.3 \quad \dots \text{テープデッキがない場合} \end{aligned}$$

という結果になりました。LUX発表の定格が、phono入力が2.2mVでaux入力が200Vですから、定格から求めた利得、200mV \rightarrow 2.2mV=90.9倍、とほとんど一致します。電源電圧もわからず、こんなに概算を多用してもこのようになり精度の高い解析ができるところが電子回路の面白いところです。

RIAAイコライザの超低域問題

さて「RIAAイコライザ素子」の章でSQ38FDでは「意図的に低域を持ち上げている」と書きました。正確には「RIAA素子の定数上で意図的に低域を持ち上げている」というべきでしょう。

RIAAでは、50Hz以下の帯域では1kHzと比較して20dBも高いイコライジング特性を要求しています。ところでこの2段アンプの裸利得はせいぜい1004倍~1280倍であり、1kHz時の帰還後の利得が88.6倍~90.3倍なわけですから、このときの帰還マージンは、11.3~14.2(計算式は1004/88.6

と1280-90.3)しかありません。

こんな状態で3180μの定数でRIAA素子を組んでしまうと、50Hz以下の最終利得は規定値をはるかに下回ってしまって正確なRIAA特性が得られなくなってしまいます。そこで、意図的にRIAA定数をいじる(つまり4000μS ~ 6000μSに変更する)ことで最終特性をしかるべきRIAA特性に近づけようとするわけです。

この問題についてひとつだけ都合の良いことがあります。それは、RIAA素子は低域になればなるほどインピーダンスが高くなるために、2段目の負荷がわずかでも軽くなるということです。実際SQ38FDでは、50Hz以下の裸利得は1004倍 ~ 1280倍ではなく、1080倍 ~ 1350倍くらいに増加します。

しかし、それでも本来のRIAA特性に対しては、100Hz以下で若干の不足が出ると思います。どう考えても裸利得が足りないのです。ですから、SQ38FDでまともな特性でレコードを楽しみたい場合は、録音出力にテーブデッキをつながない、というのが鉄則になります。なぜなら、最近のテーブデッキやMDレコーダーのほとんどは、入力インピーダンスが50k くらいであるのが普通で、こんなのをつないだ日にはSQ38FDイコライザ・アンプの低域特性はバツサリ切り取られるだけでなく、1kHz以上の帯域での歪みも増加するからです。

加えて、イコライザ・アンプの出力側に存在する2つの0.1μFのコンデンサにも問題があります。後続する回路のインピーダンスが34k だと仮定すると、0.1μ +34k の組み合わせによって生じる低域の減衰は、50Hzで-3dB、30Hzで-6dBにもなります。今日の常識で考えたならば、ここで使われるコンデンサの容量は0.47μF以上になるでしょう。

電源電圧に関する考察

さて、このイコライザアンプの電源電圧は一体何Vくらいなのでしょう。初段、2段目ごとにロードラインを引いてみましたが、電源電圧がよくわからず、仮に200Vと250Vの2つのケースを勝手に想定していました。

初段の推定プレート電流は、電源電圧200Vのとき0.3mA ~ 0.33mA、250Vのとき0.37mA ~ 0.4mAでした。そして、2段目推定プレート電流は、電源電圧200Vのとき0.7mA ~ 0.75mA、250Vのとき0.85mA ~ 0.9mAです。整理してイコライザアンプの各チャンネルごとの電流合計値は、

200Vだとすると・・・0.3mA ~ 0.33mA + 0.7mA ~ 0.75mA = **1.0mA ~ 1.08mA**
250Vだとすると・・・0.37mA ~ 0.4mA + 0.85mA ~ 0.9mA = **1.22mA ~ 1.3mA**

になります。各チャンネルごとにB3と名づけられた電源から、100k の抵抗でドロップされているので、これを逆算するとB3の電圧を推定することができます。

200Vだとすると・・・B3 = 200V + (1.0mA ~ 1.08mA × 100k) = **300V ~ 308V**
250Vだとすると・・・B3 = 250V + (1.22mA ~ 1.3mA × 100k) = **372V ~ 380V**

という結果になりました。ここで求めた結果は後の解析で使うことにします。

ご意見・ご質問はこちら teddy@highway.ne.jp

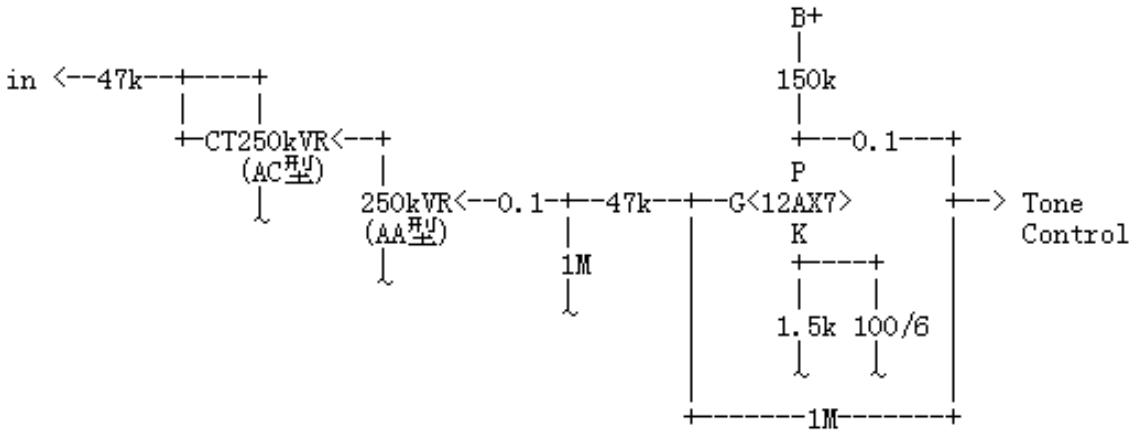
[次のページへ](#)
[メニューに戻る](#)

LUX SQ38FD その2

フラットアンプ

SQ38FDのフラットアンプは特異な構成であることで知られています。前モデルのSQ38、SQ38Fともに12AU7単段の無帰還構成でしたが、SQ38FDでは、p-g帰還と呼ばれるちょっと変わった負帰還方式を採用している点にあります。では、早速回路(下図)を見てみましょう。

回路の概要



セレクタスイッチを出た信号(in)は、47k の抵抗を介してステレオ-モノ切換のモードスイッチにはいります(上の図では省略)。この47k の抵抗は、スイッチをモノにした時、左右チャンネルそれぞれのソース同士が干渉し合わないようするためのです。250k (AC型)ボリュームを使ったバランス・コントロール回路を経て、250k (AA型)のボリューム・コントロール回路にはいります。この後ろにローカット・フィルタが続きます(省略)。0.1µFのコンデンサがありますが、これはソース側から何かのトラブルで直流電圧が印加された場合でも、フラットアンプの動作に影響を及ぼさないためのものと推察されます。次の1M の抵抗は、フラットアンプのグリッド電位をアースと同じに保つためです。

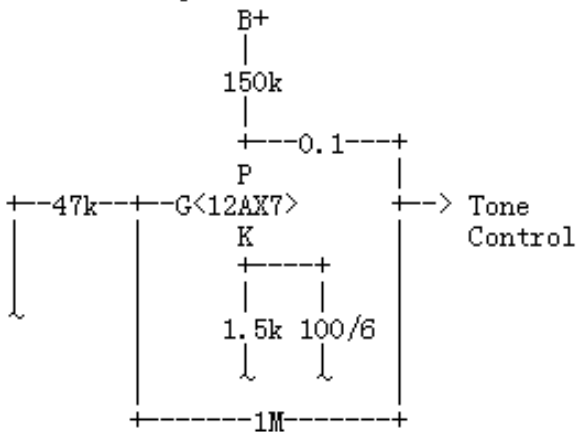
12AX7のグリッドの直前にある47k が、p-g帰還のための帰還抵抗で、プレート側から戻るようにつながっている1M とこの47k とで負帰回路が成り立っています。

p-g帰還回路

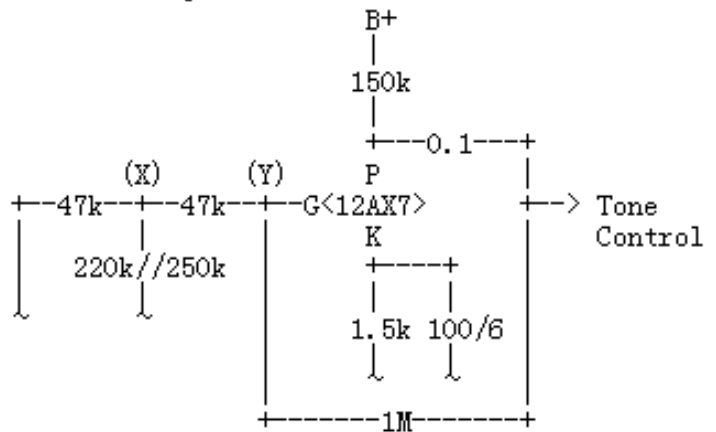
p-g帰還の特徴は、まず、入力のグリッドのところに抵抗(47k)が割り込んでくること、負帰還はプレートからグリッドにかかるということ、入力された信号は47k と1M とで減衰されるという副作用があること、入力インピーダンスが低いことです。

ところで、p-g帰還の計算には重要な約束事があります。それは、ソース側のインピーダンスがゼロであるということです。ソース側にもインピーダンスがある場合は、グリッドに接続されている47k に加算して考えなければいけません。そこで問題になるのが、ボリューム・コントロールの位置によるソース・インピーダンスの変動とその前に存在する47k の抵抗の存在です。

Volume MIN時



Volume MAX時



その様子をわかりやすく描き直したのが上の2つの図です。ボリュームがMINの位置にある時は、47k の一端は接地されます(上図左)。ボリュームがMAXのときは、その前の47k の抵抗、ボリューム自身の250k 、バランス・コントロールのセンタータップから下の抵抗値(約220k)の3つによって接地されます(上図右)。

では、ソース・インピーダンスが最大になるのはどんな時かというところ、それは右図「ソースインピーダンスが最大になる時」のような条件になった時になります。これは、ボリュームの位置がだいたい3時~4時くらいの角度にあたります。

ソースインピーダンスが最大になる時

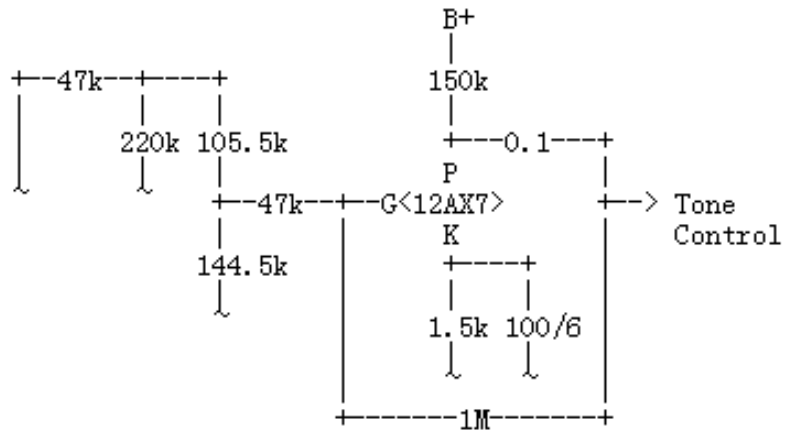
ソースインピーダンスについてまとめてみます。

- ボリュームMINの時・・・0
- ボリューム3~4時の時・・・72.25k
- ボリュームMAXの時・・・33.5k

従って、負帰還を決定する2つの抵抗値は、

- ボリュームMINの時・・・47k : 1M
- ボリューム3~4時の時・・・119.3k : 1M
- ボリュームMAXの時・・・80.5k : 1M

という結果になります。

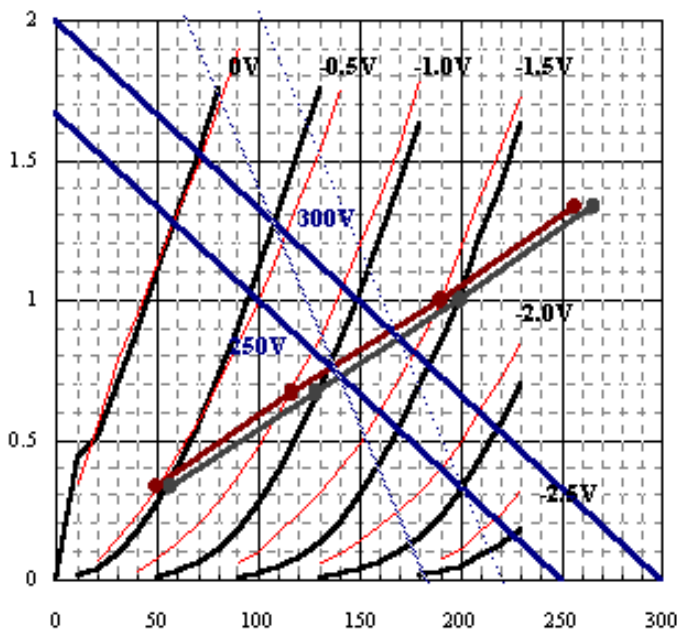


ボリューム・コントロールの位置によって、フラットアンプのソースインピーダンスが変動するということは、フラットアンプの直前に置かれたローカット・フィルタの周波数も変動してしまうこととなります。ボリュームMINの時と3~4時くらいの時とで、周波数は2倍ほども変動します。このような問題は、SQ38F以前ではなかったことです。

注：ここでは、入力からさらに上流のソース(たとえばphonoイコライザ・アンプやチューナ等)の出カインピーダンスについてはゼロであると仮定して計算していますのでご了承ください。

フラットアンプの動作ポイント

例のごとく、フラットアンプの動作ポイントの検証をしてみます。カソード抵抗は、イコライザアンプ2段目と同じ1.5k ですが、プレート抵抗が150k でちょっと大きめの値になっています。



電源電圧ですが、かりに250Vと300Vの2つのケースを仮定して見ます。そして、グラフからは、

電源電圧=250Vのとき:
 プレート電圧=130V ~ 145V
 プレート電流=0.8mA ~ 0.7mA
 そのときのバイアス電圧=-1.2V ~ -1.05V

電源電圧=300Vのとき:
 プレート電圧=162V ~ 177V
 プレート電流=0.92mA ~ 0.82mA
 そのときのバイアス電圧=-1.38V ~ -1.23V

であることが推測されます。バイアスはちょっと浅めかな、という気がしますが、このあたりの動作ポイントであれば、少々ずれても増幅回路としての特性にはあまり影響はないと思います。なお、バイアス電圧は、プレート電流×カソード抵抗(1.5k)で求めたので、グラフ上での読み取り数値とは異なっています。

利得の計算

裸利得の計算に必要なデータは以下のとおりです。

- 真空管のμ・・・約100
- 真空管のrp・・・約70k
- 交流負荷抵抗・・・??k (直流負荷抵抗は150k)

交流負荷抵抗は、次のトーンコントロール段の入カインピーダンスがわからないことには計算できません。ここは少々強引ですが、トーンコントロール段の入カインピーダンスを100k と仮定しての概算を試みます。150k と100k の並列合成値は60k ですから、

$$\text{裸利得} = 100 \times \left\{ \frac{60k}{60k + 70k} \right\} = 46.1 \text{ 倍}$$

さて、負帰還計算に必要な帰還定数ですが、

- ボリュームMINの時・・・47k : 1M から、 $(47k + 1M) \div 47k = 22.3$
- ボリューム3~4時の時・・・119.3k : 1M から、 $(119.3k + 1M) \div 119.3k = 9.4$
- ボリュームMAXの時・・・80.5k : 1M から、 $(80.5k + 1M) \div 80.5k = 13.4$

これを使って、負帰還後の利得を求めると、

ボリュームMINの時・・ $(22.3 \times 46.1) \div (22.3 + 46.1) = 15.0$ 倍・・帰還量=3.1倍
ボリューム3~4時の時・・ $(9.4 \times 46.1) \div (9.4 + 46.1) = 7.8$ 倍・・帰還量=5.9倍
ボリュームMAXの時・・ $(13.4 \times 46.1) \div (13.4 + 46.1) = 10.4$ 倍・・帰還量=4.4倍

ごらんとおり、本機はボリュームコントロールの位置によってフラットアンプの利得(すなわち帰還量)が最大2倍程度変化する不思議な構造になっているので、当然のことですが、ボリュームコントロールの位置によって歪み率や周波数特性も変化してしましますが、これを聞き分けることができる人がいるかどうか・・・。

p-g帰還回路の入カインピーダンスは以下の計算式で求められます。p-g帰還の入カインピーダンス算出については、「[私のアンプ設計マニュアル](#)」の「[負帰還その3\(その種類と実装のポイント\)](#)」に詳しい説明があります。

入カインピーダンス = グリッド抵抗 + { 負帰還抵抗 \div (裸利得 + 1) }

必要な値をいれて計算してみると、

$$47k + \{ 1M \div (46.1 + 1) \} = 68.2k$$

これらをもとに「ボリュームがMAXの時のフラットアンプ段全体の利得」を計算してみます。まず、回路図「Volume MAX時」中の、入力から(X)点までですが、47k と250k //200k //68.2k との減衰回路になりますので、

$$(250k //200k //68.2k) \div (47k + 250k //200k //68.2k) = 0.47$$
倍

です。(X)点から(Y)点までは、47k と1M との減衰回路になりますので、

$$1M \div (47k + 1M) = 0.96$$
倍

そして、ボリュームMAXの時の負帰還後の利得は10.2倍でしたから、これを総合すると、

$$0.47 \times 0.96 \times 10.4 = 4.7$$
倍

となって、これがライン入力からフラットアンプの出口までの、ボリュームコントロールMAX時の利得ということになります。

ついでに、フラットアンプの出カインピーダンスについても検証しておきましょう。SQ38やSQ38Fでは、フラットアンプには12AU7が無帰還で使われていました。この場合の出カインピーダンスは、

- (1)12AU7の r_p ・・おおよそ10k
- (2)プレート負荷抵抗・・50k

この2つの並列合成値なので計算は簡単で、8.3k です。SQ38FDでは、

- (1)12AX7の r_p ・・おおよそ70k
- (2)プレート負荷抵抗・・150k

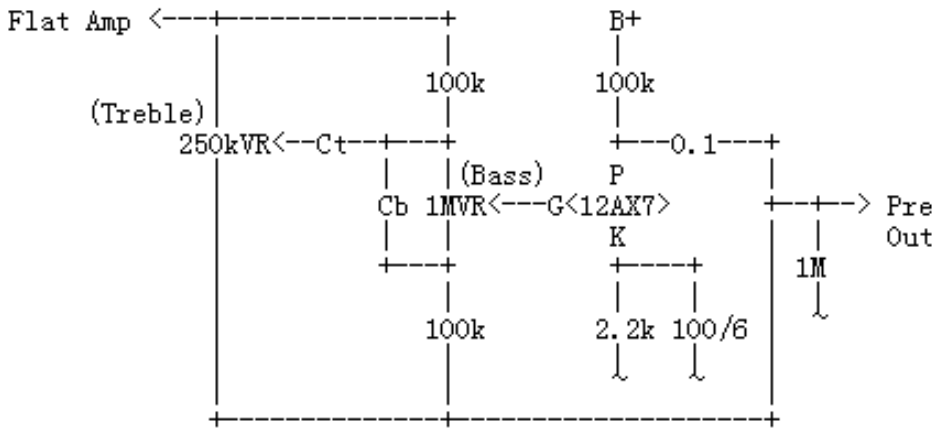
なのですが、p-g帰還がかかっているために、並列合成値は47.7k ですが実際の値はもっとちいさくなります。正確な計算ではありませんが、負帰還がかかったアンプの出カインピーダンスは、後段のインピーダンスが十分大きな値であるという場合に限って、ここで求めた47.7k を帰還量で割ることで近似的に求めることができます。フラットアンプの帰還量は、3.1倍 ~ 5.9倍の間で変動しますが、 $47.7k \div (3.1 \sim 5.9) = 15.4k \sim 8.1k$ と求められます。(ちゃんと計算したら、11.6k ~ 5.8k となりました・・正確な計算法はいずれまた。)

いやいや、面倒な計算におつきあいいただいて、どうもお疲れ様でした。しかし、計算問題の山場はまだまだこれからです。頑張ってお付き合いください。

トーン・コントロールアンプ

ある期間、LUX社のアンプには真空管、トランジスタを問わず同じ方式のLUXオリジナル(だと思ふ)のトーン・コントロール回路が採用されていました。世間ではこれをLUX式と呼び、シンプルな構造ゆえに多くの自作アンプで採用されてきました。もちろん、SQ38FDでもLUX式トーン・コントロール回路が採用されています。

回路の概要



左図は、LUX型トーン・コントロールの基本回路です。1段増幅回路のプレートからグリッドに負帰還がかかっており(p-g帰還)、この負帰還回路に周波数選択性を持たせることで、周波数特性をコントロールしようというものです。

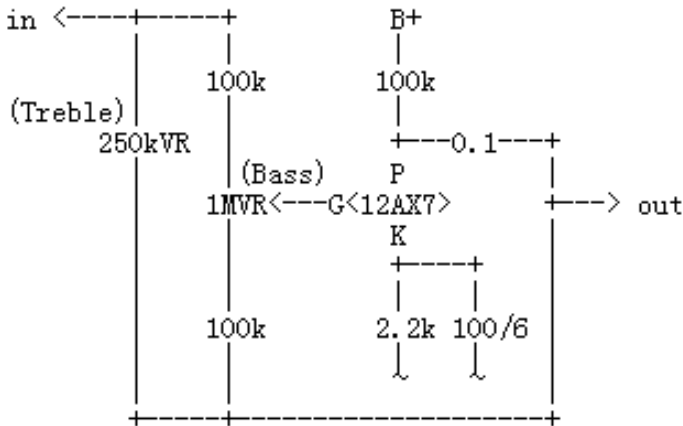
Treble用は、250k B型のボリュームを使い、周波数はコンデンサCtの値で決定されます。Bass用は、1M B型ボリュームを使い、周波数はコンデンサCbの値で決定されます。

周波数の切換は、Ct、Cbの値を変更することで行い、トーン・ディフイートは、Treble側はCtを切り離すことで、Bass側はCbをショートすることで行います。

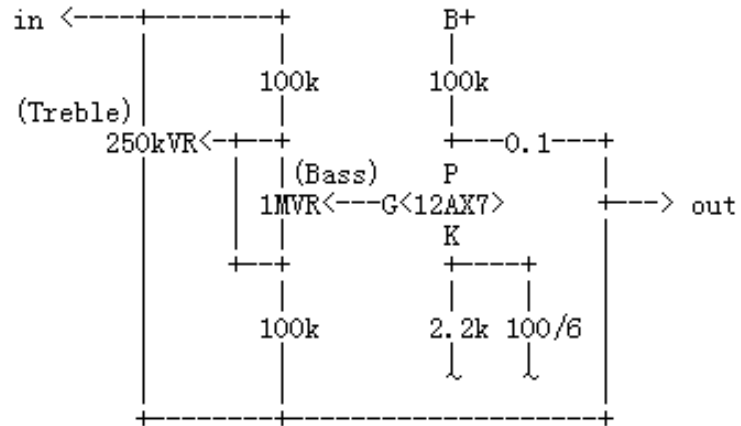
LUX型トーン・コントロールの原理

LUX型トーン・コントロールの原理を知るために、「非常に低い周波数」および「非常に高い周波数」の2つの場合について、回路図を書き換えて検証してみました。

非常に「低い」周波数のとき



非常に「高い」周波数のとき



上の回路図を参照してください。「非常に低い周波数」の場合は、Treble用ボリュームは、どのポジションにあっても影響力を持たなくなります。つまり、Treble用ボリュームをどの位置に回転させても、低い周波数においては影響力がありません。一方、Bass用ボリュームとその上下の100k の抵抗によって、p-g帰還回路が構成されています。ボリュームの位置によって、p-g帰還の帰還抵抗は以下のように変化します。

Bassボリュームが上端のとき・・・100k : 1.1M
 Bassボリュームが中央のとき・・・600k : 600k
 Bassボリュームが下端のとき・・・1.1M : 100k

今度は「非常に高い周波数」の場合です。Bass用ボリュームの両端がショートされてしまうので、どのポジションにあっても影響力を持たなくなります。つまり、Bass用ボリュームをどの位置に回転させても、高い周波数においては影響力がありません。一方、Treble用ボリュームは単体でp-g帰還回路が構成されています。

Trebleボリュームが上端のとき・・・0 : 71k (250k と100k の並列)
 Trebleボリュームが中央のとき・・・56k (125k と100k の並列) : 56k (同左)
 Trebleボリュームが下端のとき・・・71k (250k と100k の並列) : 0

高低どちらの場合も、ボリュームが上端のときには、負帰還量が減少し、しかも2つの抵抗による減衰もなくなるので、トータルの利得は増加します。反対にボリュームが下端のときのときは、負帰還量が増加し、2つの抵抗による減衰が大きくなるので、トータルの利得は減少します。

ボリュームが中央のときは、高低どちらの場合も2つの抵抗の値が同じになります。p-g帰還回路で、2つの帰還抵抗の値が同じという場合は、回路そのものの利得は約2倍になるのですが、2つの抵抗による減衰がちょうど0.5倍あるために、トータルの利得はちょうど1倍になります(仮に、12AX7の裸利得が50倍であるとして計算すると0.96倍になります)。

入力インピーダンス

このトーンコントロール回路の入力インピーダンスについても検証しておきましょう。本来、トーンコントロール段の入力インピーダンスがわからないことには、前段のフラットアンプの正確な利得はわかりません。(本ページでは、フラットアンプの利得の計算では、トーンコントロール回路の入力インピーダンスを、エイヤで100k と仮定して計算してきました。)

前記LUX型トーン・コントロールの原理で使った2つの回路図を流用します。まず、「非常に低い周波数」の場合の入力インピーダンスです。Bass用ボリューム1M 側は、100k +500k と100k +500k とに分割されます。トーンコントロール回路の12AX7段の裸利得をざっと50倍と仮定します。p-g帰還回路の入力インピーダンスは、「入力インピーダンス = グリッド抵抗 + { 負帰還抵抗 ÷ (裸利得 + 1) }」でしたから、必要な値をいれて計算してみると、

$$600k + \{ 600k \div (50 + 1) \} = 612k$$

になり、これと250k とが並列になりますから、

$$(612k \times 250k) \div (612k + 250k) = 177k$$

これが「非常に低い周波数」における、Bass用ボリュームをセンターにした時のトーンコントロール回路の入力インピーダンスです。次は「非常に低い周波数」の場合の入力インピーダンスです。Treble用ボリューム250k と2つの100k の抵抗とが並列の状態p-g帰還を構成し(それぞれ55.6k になる)、Bass用ボリュームは事実上ないものとみなせますので、

$$55.6k + \{ 55.6k \div (50 + 1) \} = 56.7k$$

これが「非常に高い周波数」における、Treble用ボリュームをセンターにした時のトーンコントロール回路の入力インピーダンスです。本当は、もっとさまざまな条件を想定して計算すべきかもしれませんが、このへんで次に進みましょう。

中域(たとえば1kHz)の問題

構造がシンプルでセンタータップ付きボリュームもいないLUX型トーンコントロール回路にもちょっとした欠点があります。たとえば、1kHzの場合について検証してみましょう。

右図は、1kHzにおけるこのトーンコントロールの様子を表わしています。コンデンサにかかわる値は概算値です。

問題となっているのは、bass側のコンデンサ(10000pF)が、1kHzではゼロにはならないことによって、上下が対称にならないことにあります。上下が対称というのは、(X)-(d)間と(d)-(Y)間の抵抗値の比が1 : 1であるということです。

ちょっと面倒な計算なのでその手順は省略しますが、結果は、

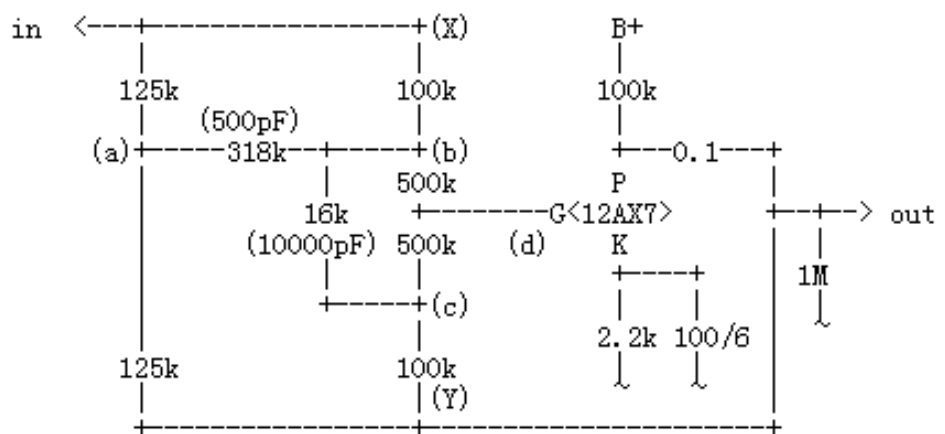
$$(X)-(d)間 : (d)-(Y)間 = 50.7 : 49.3$$

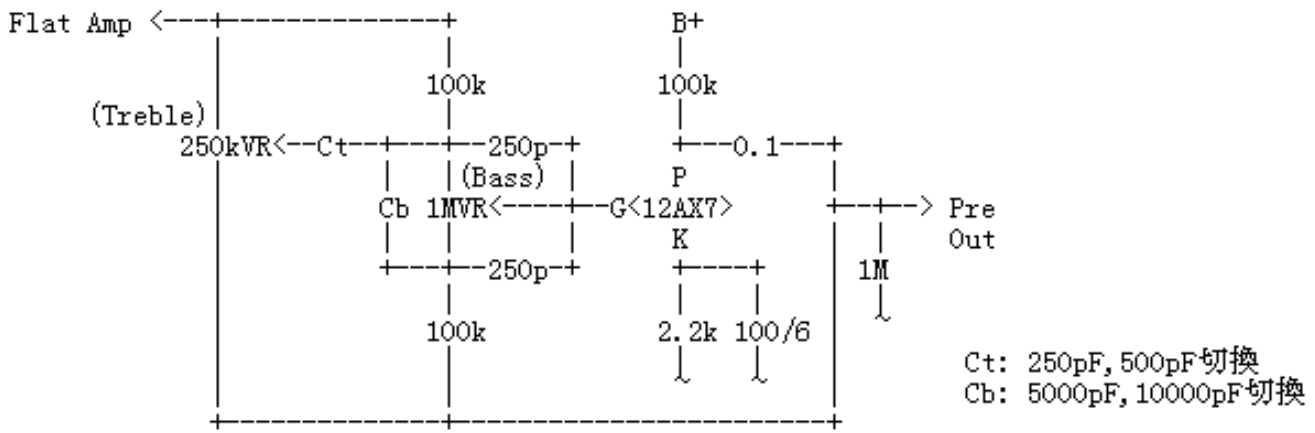
となりました。仮に、12AX7の裸利得が50倍であるとして計算すると、トーンコントロール回路の利得は0.935倍になります。トーンコントロールのボリュームが中点のときの、高低域端の利得は0.96倍でしたから、1kHzでの利得の方がわずかに(0.935÷0.96=0.974)に低くなる、ということになります。ちなみに、0.974という数字をデシベルに置き換えると-0.22dBになります。

この程度の誤差は、トーンコントロールで使われている可変抵抗器の精度に比べれば微々たるものですから、気にするようなことではないかも知れません。あくまで、LUX型トーンコントロールでは理論上このような特性を持っているのだ、ということだけ理解いただければ充分だと思います・・・そもそも、このページ自体がメーカー製の銘アンプを着て遊ぶというゲームなのです。もちろん、この誤差はトーン・ディフューズ・スイッチによって解消されます。

謎の250pF

SQ38FとSQ38FDとを比較してみると、回路方式や回路定数などさまざまなところに違いを発見できます。トーンコントロール回路については、12AU7であったのが12AX7に変更されたということが最も大きな変更だと思いますが、もうひとつ、ちょっと不思議な変更がなされています。





それは、Bass用ボリュームのところ追加された2つのコンデンサ(250pF)です(上図)。そもそも、LUX型トーンコントロールは歴代このようにところにコンデンサは挿入されず、また、そういう必要もありません。それなのに、何故、SQ38FDになって突然ここにコンデンサが追加されることになったのでしょうか。

SQ38Fのときに12AU7だったのが、SQ38FDで12AX7に変更になったことと関係があるかもしれません。

それは、グリッド側の入力容量の変化です。真空管のグリッドとカソードとは近接していますから、この間にわずかながら容量が存在してちょうどコンデンサがはいっているようになっており、カソードはコンデンサで接地されているために、あたかもグリッドとアースの間にコンデンサを挿入したのと同じ状態になります。この容量のことをCg-kあるいはCinといい、12AU7で1.6~1.8pF、12AX7で1.6pFあります。

もうひとつ、グリッドとプレートの間にも容量が存在し、これをCg-pといって、12AU7で1.5pF、12AX7で1.7pFあります。これだけならどうということはないのですが、Cg-pというのは曲者で、増幅回路に使用した場合はそれだけでは許してもらえないのです。それは、グリッドとプレートとは位相が反対なので、Cg-pが倍増してしまうのです。それも、裸利得が大きければ大きいほどその影響は大きく、グリッドとアースの間に「裸利得+1」倍のコンデンサを挿入したのと同じ状態になります。

このことを踏まえて、12AU7(SQ38F)の場合と12AX7(SQ38FD)の場合の入力容量を計算してみると、

$$12AU7(SQ38F)の場合 \cdot \cdot 1.8pF + \{ 1.5pF \times (13倍 + 1) \} = 22.8pF$$

$$12AX7(SQ38FD)の場合 \cdot \cdot 1.6pF + \{ 1.7pF \times (50倍 + 1) \} = 88.3pF$$

注：ここでは、配線上生じる容量は考えに入れていませんから、実際には、もっと大きな容量が存在します。

ところで、グリッドには1M のBass用ボリュームだけが接続されていますが、中点の時は、2つの500k の抵抗がほぼ並列になったもの(すなわち250k)がグリッド入力になります。ここに、250k の抵抗と、22.8pFまたは88.3pFのコンデンサによるハイカットフィルタが形成されます。

$$12AU7(SQ38F)の場合 \cdot \cdot 159-250k \quad -22.8pF = 27.9kHz/-6dBoct$$

$$12AX7(SQ38FD)の場合 \cdot \cdot 159-250k \quad -88.3pF = 7.2kHz/-6dBoct$$

ごらんのとおりです。12AX7(SQ38FD)の場合は、なんと、7.2kHzで-3dBとなるハイカットフィルタになってしまっています。いくらp-g帰還を持った回路といえども・・・負帰還がかかっているために周波数特性は改善される・・・裸特性上生じているこのような状況を放置できなかったのではないかと、というのが私の想像です。なぜならば、Bass用ボリュームのところ250pF程度のコンデンサを2つ追加することで、この問題は簡単に解決できるからです。

理由として考えられるもうひとつの可能性ですが、上述したように、Bass用ボリュームが中点の時は、2つの500k の抵抗がほぼ並列になったもの(すなわち250k)がグリッド入力になります。つまり、12AX7のグリッドは250k の高いインピーダンスにさらされるわけで、外部からのノイズの影響を受けやすくなっています。もし、Bass用ボリュームのところ250pF程度のコンデンサを2つ追加したならば、高域における回路インピーダンスをかなり下げることができるので、その分ノイズを拾いにくくできます。

これまでに私の頭に思い浮かんだ理由はこの2つです。可能性として高そうなのは前者ではないかと、と思っています。もし、ほんとの理由をご存知の方がいらっしゃいましたら、恐縮ですがお教えくだされば幸いです。

トーンコントロールアンプの動作ポイント

さて、トーンコントロールアンプの動作ポイントです。カソード抵抗は、2.2k と大きめ、プレート抵抗は100k です。グラフからは、

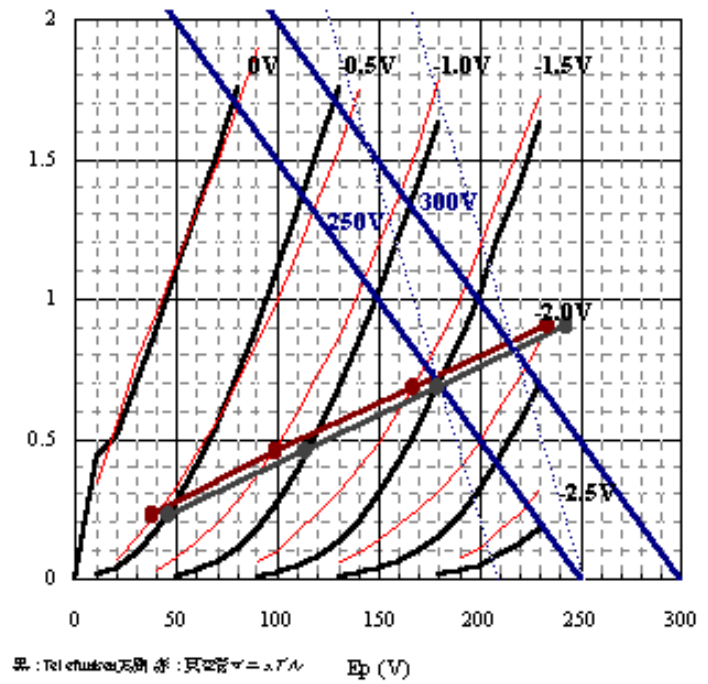
電源電圧=250Vのとき：
プレート電圧=175V ~ 185V
プレート電流=0.75mA ~ 0.65mA
そのときのバイアス電圧=-1.65V ~ -1.43V

電源電圧=300Vのとき：
プレート電圧=212V ~ 222V
プレート電流=0.88mA ~ 0.78mA
そのときのバイアス電圧=-1.94V ~ -1.72V

であることが推測されます。なお、バイアス電圧は、プレート電流×カソード抵抗(1.5k)で求めたので、グラフ上での読み取り数値とは異なります。

バイアスは、これまでみてきた他のどの増幅段よりも深めになっています。見てのとおり、動作ポイントよりもバイアスが深い側の余裕がありません。

私としては、カソード抵抗を1.5k くらいにして、もう少しバイアスの浅い動作にしたいなと思ってきます・・・プレート電圧200V、プレート電流1mA、バイアス-1.5Vあたりですね。もっとも、メインアンプに送り込まれる信号電圧は最大で1Vですから、実は、このような動作であっても全然不都合はないのです。



ご意見・ご質問はこちら teddy@highway.ne.jp

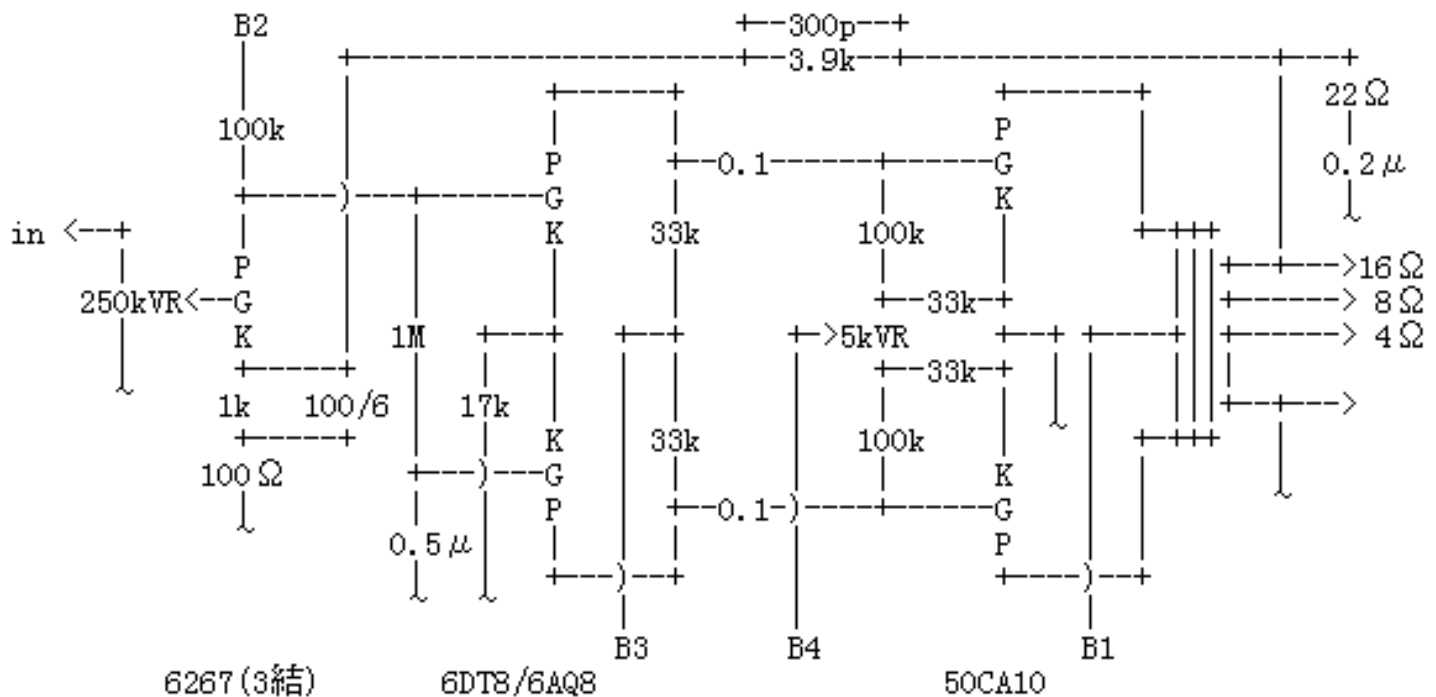
[次のページへ](#)
[メニューに戻る](#)

LUX SQ38FD その3

全面工事中につき書かれている内容や図版は正確ではありません

メインアンプ

SQ38FDのメインアンプは、オーソドックスなMullard型位相反転回路を持った固定バイアス式50CA10プッシュプル回路で、30Wの出力を出すことができます。オーソドックスと書きましたが、回路を解析してみると、それでなかなか地味な工夫を発見することができます。この章では、出力段からドライバ段、初段の順に解析してみます。



出力段

一木吉典著「オーディオ用真空管マニュアル」156ページに掲載されている50CA10/6CA10の定格および特性は以下のとおりです。

名称：6CA10/50CA10
用途：低周波電力増幅
種類：3極
ヒーター：6.3V×1.5V,50V×0.175A(0.715Aと記載されていますがこれは誤り)

最大定格

- Eb：450V
- Pp：30W

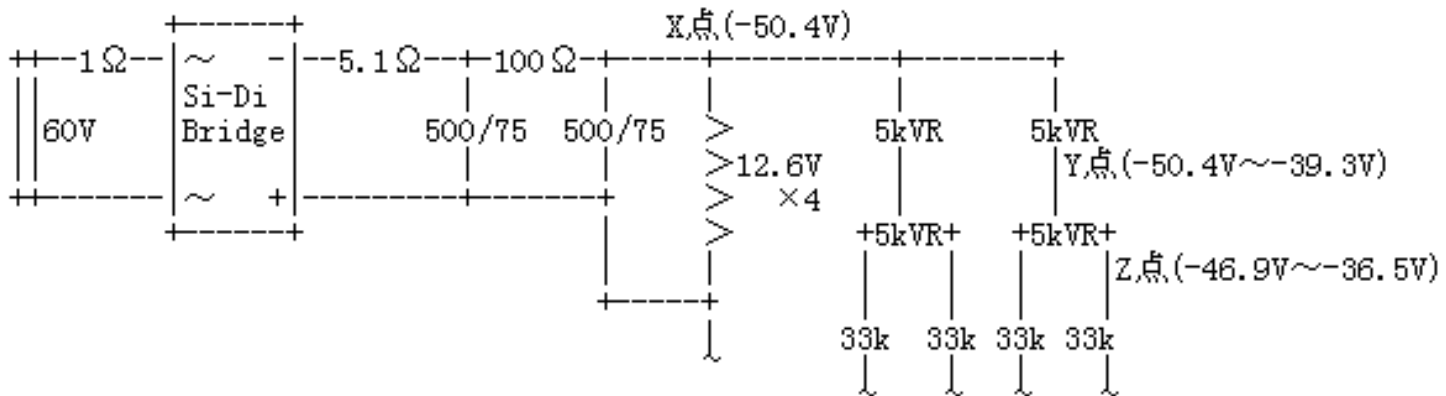
動作

- AB1PP級
- 電源電圧：400V
- グリッド・バイアス：-43V
- 負荷：5k
- 信号入力(実効値)：60V(2本分)
- 無信号時プレート電流：100mA(2本分)・・・この時のプレート損失は、400V×50mA=20W
- 最大プレート電流：180mA(2本分)
- 出力：34W
- 高調波歪み率：2.5%

SQ38FDの出力段もほぼこの動作条件を踏襲しているように見受けられます。電源トランスのB巻線が350Vなので、[エイヤで1.28倍](#)してみると448Vです。チョークおよび出力トランスでの電圧降下をざっと25V~35Vと見積もって差し引くと、423V~413Vとなります。製品として、カタログスペックの30Wを保証しようとするれば、電源電圧を400Vと同じかそれよりもやや高めを設定するのもうなずけます(もっとも、ここ

での計算自体が非常にアバウトなものですから、あまり細かい数字にこだわっても意味がありません。出力トランスはOY-15-5ですから、動作条件と同じ5k 負荷です。

プレート電圧が上記動作例とほぼ同等だとすると、プレート電流を同じに保つためには、当然、バイアスは同じ-43Vか、あるいはもう少し深めだということになります。50CA10の μ は8くらいありますから、プレート電圧が13V~23V高くなったのに、同じプレート電流となるためには、バイアスは、 $13V \sim 23V \cdot 8 = 1.6V \sim 2.9V$ だけ深くしなければなりません。高めのプレート電圧の時のバイアスは、-44.6V~-45.9Vということになります。ここでちょっと先回りして、バイアス用の電源回路を調べてみることにします。(下図)



60Vをダイオード両波整流を行い、抵抗でドロップさせて4本の12AX7のための直流ヒーター電源を作り出しています。12.6V×4ですから、X点の電圧は素直に考えて-50.4Vになっているものと考えます。ここから、5k の可変抵抗を介して出力管のバイアス電源とするわけですが、その先には5k 可変抵抗の半分と2本の33k とが並列になっていますから、これをもとに各点の電圧を計算すると、

Y点：-50.4V~-39.3V
Z点：-46.9V~-36.5V

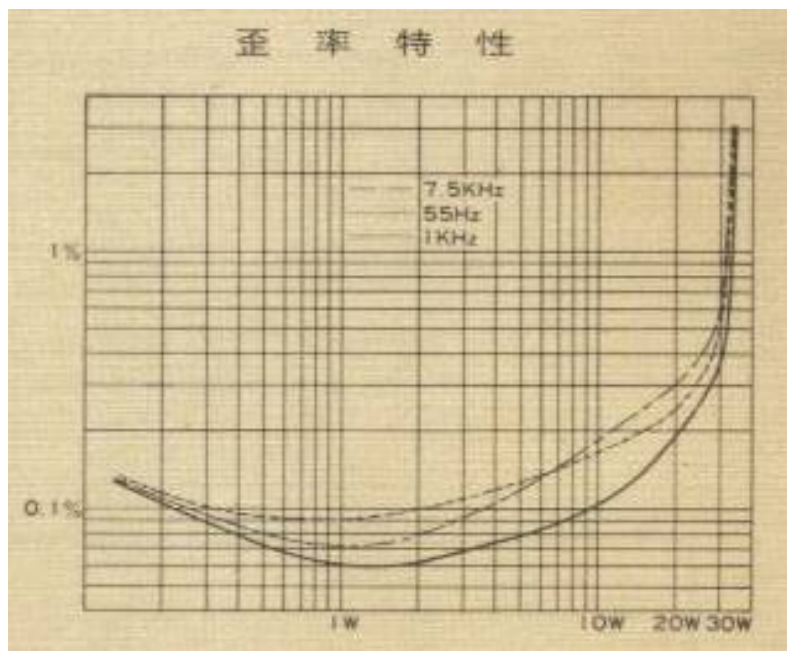
という結果になります。SQ38FDのメインアンプ出力段のバイアス回路は、「-46.9V~-36.5Vで可変できるもの」であることがわかります。この値は、さきに求めた「(-43V~-44.6V~-45.9V)」を包含していますが、可変範囲がやや浅めともいえるので、LUX社が設定した50CA10の動作ポイントは、プレート電流が50mA(1本あたり)よりも多めなのかもしれません。

出力段に関する問題点

50CA10という球は、ガラスバルブ自体もコンバクトであるため、相当の高温になります。加えて、ガラスバルブから直接12pinの足を出した構造であるため、プレート等の電極の熱がじかにソケットに伝わります。それでいて、定格上は9Wものヒーター電力と30Wものプレート損失を許容していますが、はたしてこれでロングライフが保証できるのか、はなはだ疑問視されています。

このような球を、固定バイアス動作とし、グリッドに100k もの高抵抗を挿入して、400V以上の高圧動作となると、暴走の危険を感じざるを得ません。事実、数多くの暴走事件が報告されています。これを防止するには、(1)プレート電圧を下げる、(2)グリッド抵抗値を小さくする、(3)カソード側に抵抗を挿入する、といった対策が考えられます。

幸い、電源トランスには、350Vタップのほかには340Vタップが遊んであります。まずは、350Vタップから340Vタップに繋ぎかえるのが賢明でしょう。



4つあるグリッド抵抗(100k)の値を小さくす

る、というアプローチは、出力段の動作を安定にするという効果がある反面、ドライバ段の負荷が重くなるという副作用があります。ドライバ段の負荷が重くなれば、歪みが増加したり、悪くすると最大出力に達する前にドライバ段が飽和する、という事態もありえます。状況が許すならば、100k を47k ~68k に下げたいところです。

カソードに抵抗(だけ)を挿入すると、球の内部抵抗(r_p)が高くなる、という問題が生じます。しかし、後のLUX製メインアンプの多くでは、出力管のそれぞれのカソードに10 程度の抵抗を発見できます。10 程度であれば、暴走防止効果は知れていますが、内部抵抗へのインパクトも大きくなく、10 の両端電圧を測定すれば簡単にプレート電流を知ることができ、バイアスの調整が楽になるのでなかなか良い方法です。

暴走防止効果を狙うには、最低でも100 は必要なので、この場合は100 に並列に1000 μ F/10Vあたりのコンデンサを抱かせる必要があります。

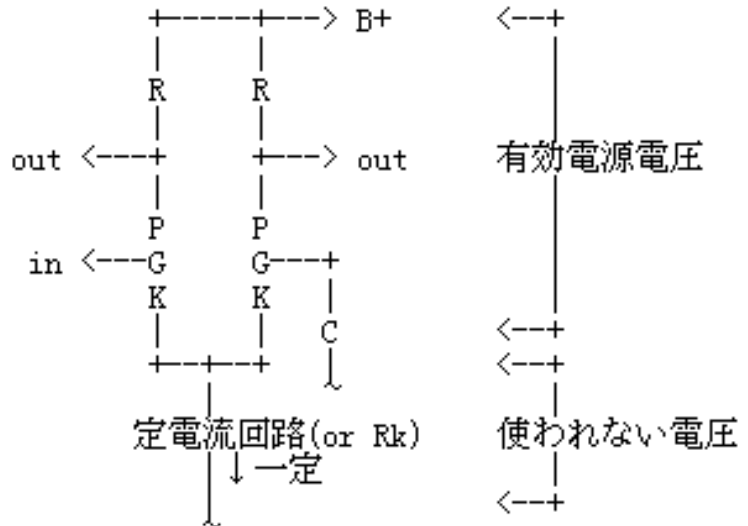
注意：上記のような改造は、決しておすすめできませんので、安易に行わないでください。

Mullard型位相反転回路

プッシュプル動作を行う2つの出力管のグリッドに、互いに反対の位相を持った信号を送り込むためには、位相反転回路が必要です。SQ38シリーズで採用されたMullard型位相反転回路は、2つの3極管(例が見えたらないが実は5極管でもかまわない)のカソード同士をつないだいわゆる差動回路そのものです(右下図)。

差動回路では、2つの球のカソードに流れる電流の合計は常に一定であり、一方の球のカソード電流が1mA増加したら、もう一方の球のカソード電流はきっかり1mA減少させられる、という関係にあります。2つの球が互い違いに動作する・・・つまりプッシュプル・・・ために、2つのプレート負荷抵抗に生じる信号の位相はちょうど反対になり、電圧は全く同じ、となってくれるわけです。

一方の球のグリッドに信号を入力し、もう一方の球のグリッドは交流的に接地します。入力信号電圧は、2つのグリッドに印加されますが、カソードを起点として考えると、一方の球のグリッドには入力信号の1/2がプラスで、もう一方の球のグリッドには入力信号の1/2がマイナスで印加されることとなります。このとき、2つの球は個々に独立して動作をするのではなく、2つが一体となって動作します。なぜならば、カソード側が定電流回路で縛られているからです。



2つの球の間に μ の違いがあったとしても、反転出力のバランスには影響がありません。反転出力のバランスは、2つのプレート負荷抵抗の値で決定されます。これが、差動回路が持つ位相反転機能の原理と特徴です。ただし、こういった結果となるためには、たとえ共通カソードの電位が変動しても、共通カソード電流だけは変動しない、という条件が満足されなければなりません。この条件を満たすような回路は、定電流回路です。

しかし、一般に知られているMullard型位相反転回路では、共通カソード側には定電流回路ではなく、抵抗ははいっています。抵抗の場合は、理想的な差動を営まなくなるので、2つある出力の電圧にアンバランスが生じます。そのアンバランスは、以下の式で表わすことができるといわれています。

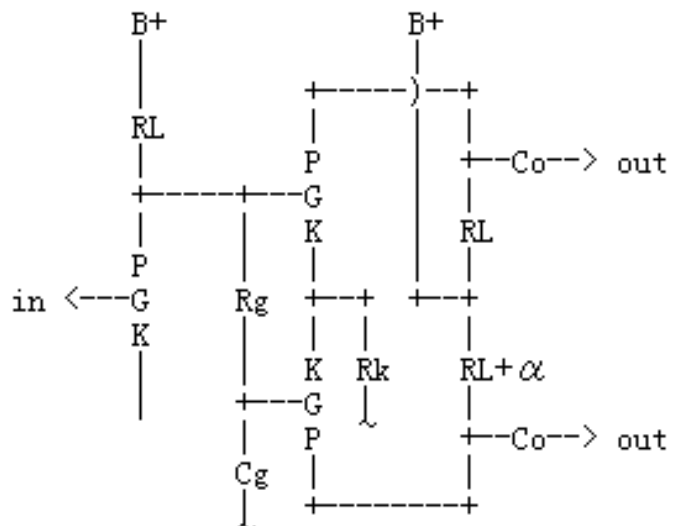
$$\text{アンバランス}(m) = \{ \text{内部抵抗}(r_p) + \text{交流負荷抵抗}(RL) \} \div \{ (1 + \mu) \times \text{共通カソード抵抗}(Rk) \}$$

上の式からわかるように、 μ の高い球を使うか、共通カソード抵抗の値を大きくしてやることで、アンバランスを小さくすることができますが、この問題を解決する手っ取り早い方法として、片側のプレート負荷の抵抗値をわずかに大きくするという手法が一般的です。前モデルのSQ38Fでは、2つあるプレート負荷抵抗(33k)の片側(グリッドが交流的に接地されている方)に直列に、5kの半固定抵抗が挿入されていました。

この位相反転回路では、増幅機能に有効に使われる電源電圧は、電源電圧から定電流回路(あるいは共通カソード抵抗)にかかる電圧を引いたものになります。位相反転精度を上げるためには、共通カソード抵抗の値を大きくしたいのですが、この抵抗値を大きくしすぎると、有効電源電圧が低下してしまうこととなります。最近では、抵抗ではなく、ちゃんとした定電流回路を入れる設計が増えてきています。

一般的に使われているMullard型位相反転回路は、右図のような構成になっています。共通カソード抵抗に生じる電圧が100V前後になることが多い(抵抗の場合はそれくらいになる抵抗を入れないと位相反転精度がとれないため)なのですが、この電圧が初段のプレート電圧に近いことを利用して、初段プレートと位相反転段グリッドとを直結する方法が考案されました。

(注：オリジナルのMullard型位相反転回路では直結は採用されていません。)



低域時定数と負帰還

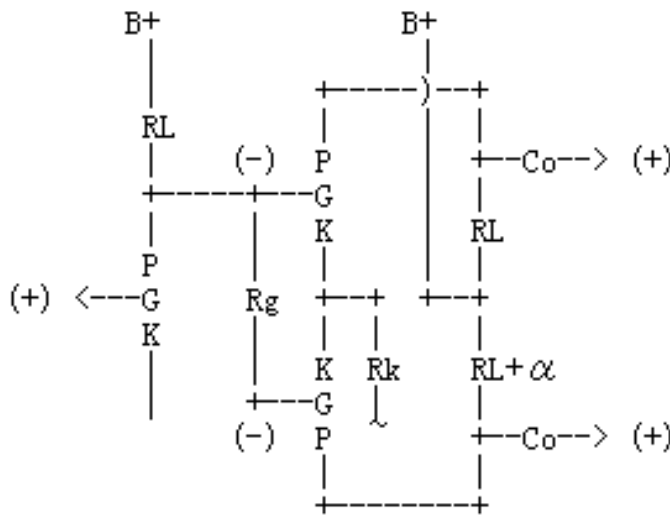
真空管アンプでは、段間コンデンサが1個存在するごとに、低域時定数が1個生じます。それから、出力トランスのところで、出力管の内部抵抗(r_p)と出力トランスの1次インダクタンスとの間にも、低域時定数が1個生じます。SQ38FDのように、初段～ドライバ段～出力段の3段構成では、普通に設計すると段間コンデンサによる低域時定数が2個、出力トランスのところで1個、合計3個の低域時定数が生じます。

時定数が存在すると、それよりも低い周波数では位相が最大90度まで回転、収束します。時定数が3つあれば、非常に低い周波数での位相の回転は、180度をこえて、やがて270度に収束してゆきます。負帰還がかかったアンプにおいて、位相が180度以上回転している帯域での利得が一定の倍率以上になっていると、負帰還にはならず正帰還となって発振します。

しかし、たとえば初段～ドライバ段を何らかの方法で直結にして、段間コンデンサを省略することができたらどうでしょうか。アンプ全体の時定数の合計は2個となり、位相は最大まで回転しても180度に収束するだけで、180度を越えることはなくなります。すなわち、発振する心配がなくなるのです・・・2段アンプは基本的に発振しない、と覚えてください。

そのため、古今東西、あらゆるメーカー製メインアンプのほとんどが、実際の増幅段数がいかに多くても、低域時定数だけは2個までにおさえる工夫をしています。SQ38FDが、初段とドライバ段とを直結したというのも、負帰還のかかったアンプ設計の基本を守っているわけです。

と、ここまで読んだあなた、なるほどそうかと思われたでしょうか。初段プレートと位相反転回路の一方のグリッドとを直結した時、もう一方のグリッドとアースをつないでいるコンデンサは関係ないのでしょうか。いえ、実はおありなのです。



左図をみてください。1M と0.5 μ Fによって決定される時定数(0.32Hz)よりも十分低い周波数では、コンデンサのリアクタンスがどんどん大きくなってゆくと、あたかもコンデンサがないかのようになるため、左図のように書き換えることができます。

さて、初段グリッドに信号が入力され、かりにプラスに振れたとします。初段プレートではマイナスに振れることになるため、ドライバ段上側球のグリッドはマイナスに振れます。しかし、ドライバ段下側球のグリッドも動揺にマイナスに振れます。しかし、共通カソード側にちゃんと定電流回路がはいってれば、2つのグリッドがどんなに振られても、プレート電流は以前として一定のままですから、ドライバ段プレートには信号は出てこないこととなります・・・こういう効果を、差動回路のコモンモード抑圧効果といいます。

また、たとえプレート側に信号が出てきてそれが出力段を経て出力トランスまで伝わったとしても、2次側からは信号が出てきません。ということは、初段とドライバ段が直結されて、一見、コンデンサがないかのように見えても、実は立派に時定数を持っているのだ、ということなのです。

ドライバ段の概要

位相反転を兼ねたドライバ段には、6DT8または6AQ8が使われています。6AQ8は、そもそも高周波用途に開発された球で、特性は12AT7とほとんど同じです。SQ38Fでは、ここには12AU7が使われていました。この2つの球の特性を比較してみましょう。

	12AU7/ECC82 (SQ38F)	6DT8 (SQ38FD)	6AQ8/ECC85 (SQ38FD)	12AT7 (参考)
	多用途	FMチューナ	AM/FMチューナ	高周波・カスコード
ヒーター	12.6V × 0.15A 6.3V × 0.3A	6.3V × 0.3A	6.3V × 0.45A	12.6V × 0.15A 6.3V × 0.3A
最大定格				
Ep	300V	300V	300V	300V
Pp	2.75W	2.5W	2.5W	2.5W
代表的な動作特性				
Ep	250V	250V	230V	250V
Eg1	-8.5V	-2V	-2V	-2V
Ep	10.5mA	10mA	10mA	10mA
μ	17	60 通常の動作では40～50	57 通常の動作では40～50	60 通常の動作では40～50

rp	7.7k これは肩唾10k くらい	10.5k これは肩唾15k くらい	9.7k これは肩唾15k くらい	10.9k これは肩唾15k くらい
gm	2.2	5.5	6.0	5.5

顕著な違いはμにあります。12AU7は一般に低μ低rp球に分類され、6DT8や6AQ8は中μ低rp球に分類されます。12AU7は、動作電流の多少によってμ値はあまり変動しないという特徴がありますが、6DT8や6AQ8は、動作電流の多少によってμ値が劇的に変動し、動作プレート電圧によっても変動するという(困った)特徴があります。

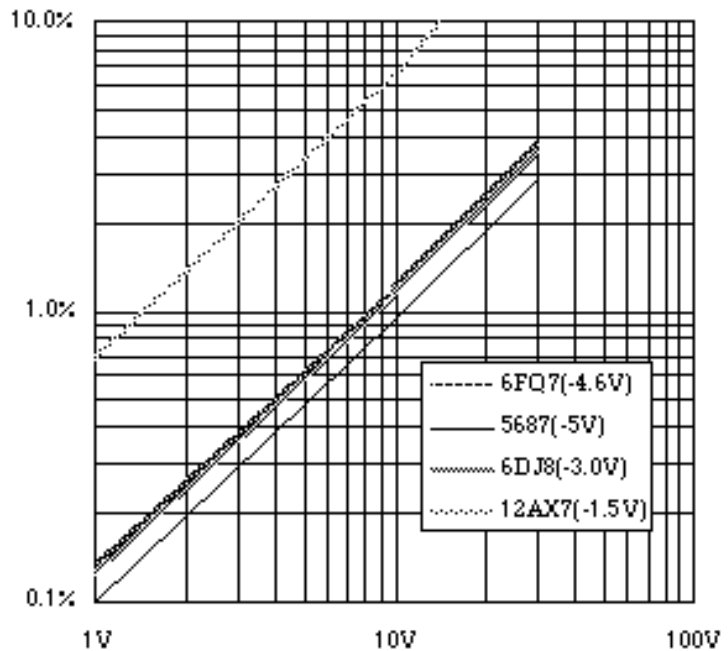
それは、高周波用途として開発された球というのは、オーディオ用途に開発された球と違って直線性があまりよろしくないからです。かなり大きなプレート電流を流した時に、高いgmが得られるようにするために、少電流時の特性や球のバラツキを揃えるといったこと、そして振動およびヒーターハムに対する低雑音性能等オーディオ用途では重要視されるポイントが犠牲になっています。

幸い、Mullard型位相反転回路のような差動回路では、プッシュプル動作をする2つの球のバラツキは(極端な話)どうでもよくなるのと、直線性についてもシングル動作よりは目に見てもらえるため、高周波球を起用したことによってアンプの仕上がり特性の足を引っ張ることはない、と考えたのでしよう。むしろ、後述するように、少々問題があっても、比較的μの大きな球がどうしても欲しかったのだ、と考えるのが順当だと思います。

なぜ12AU7から6DT8/6AQ8に変更されたか

この問題を解く鍵は、電圧増幅管が持つ歪みの特性にあります。電圧増幅回路では、出力電圧が大きくなるにつれて、発生する歪みも増加してゆきます。この歪みの大半は2次歪みですが、出力電圧と歪みの大きさとの関係には明確な特徴があります。

右のグラフは、4種類の電圧増幅管で生じる歪みを測定したものです。電源電圧220V、プレート負荷抵抗は33k で、12AX7の場合だけはプレート負荷抵抗が50k になっていますが、12AX7にとっては重い負荷なので、他の3つの球の場合よりも歪みが高く出てしまっています・・・本来の動作をさせた12AX7は他の3管と同等かより低い歪み特性になります・・・が、参考データだと思ってください。括弧内の数字は、そのときのバイアス電圧です。



もうお気づきだと思いますが、歪み率特性は実にきれいな直線になるのです。その関係は、出力電圧が2倍になれば、歪み率も2倍、5倍になればやはり5倍、という関係です。これを「電圧と歪み率比例の法則」とでも呼ぶことにします。

そして、ある電圧増幅管を無理のない動作条件で使用した場合、出力電圧1Vのとき、歪み率は0.1%前後であるという法則です。これを「1V=0.1%の法則」と呼ぶことにします。

この2つの法則は、真空管アンプを設計する際になかなか便利に使えますので、頭の隅っこにでも入れておかれたらいいでしょう。もちろん、動作条件で「1V=0.1%の法則」は「1V=0.7%」になってしまうこともありますし、出力電圧が小さい場合はノイズのせいで歪み率は高くなり、大きい場合は主に3次歪みのせいで歪み率は高くなるため、比例関係は崩れます。

先に進みましょう。出力段の最大出力時の入力感度を計算してみます。出力段のバイアスは「(-43V~-)44.6V~-45.9V」でした。これをルート2で割った結果をプッシュプル片側あたりの入力感度と見なせますので計算すると「30.4V~32.5V」になります。

SQ38Fでは、位相反転段には12AU7が使われていましたので、この場合の利得を概算してみます。

$$\text{利得} = \mu \times \{ \text{交流負荷} / (\text{交流負荷} + \text{内部抵抗}) \} = 17 \times \{ 25k / (25k + 10k) \} = 12.1 \text{倍}$$

(注: 25k というのは、ドライバ段のプレート負荷抵抗33k と出力段のグリッド抵抗100k の並列合成値)

最大出力時の、ドライバ段の入力感度は、

$$30.4V \sim 32.5V \div 12.1 = 2.5V \sim 2.7V$$

で求めますが、Mullard型位相反転回路は入力口を2つ持っていますから、初段がドライバ段に送り込まなければならない信号電圧は2倍になります。

$$2.5V \sim 2.7V \times 2 = 5.0V \sim 5.4V$$

これが、最大出力時に初段が供給しなければならない出力電圧です。では早速、この値を「電圧と歪み率比例の法則」と「 $1V=0.1\%$ の法則」にあてはめてみましょう。すると、最大出力時に初段で発生する歪みはなんと0.5~0.54%にもなっています。

この歪みは、ドライバ段でも、出力段でも打ち消されることがないため、せっかくプッシュプル構成にしたのに、あたかもシングルアンプのような歪み率特性になってしまうのです。ちなみに、初段で発生する歪みの大半は2次歪みですが、ドライバ段と出力段ではそこで発生する2次歪みはそれぞれプッシュプル動作の中で打ち消されます。相対的に初段で発生する2次歪みが目立ってしまう、と考えてください。

この問題を解決するには、最大出力時に初段が供給しなければならない出力電圧があまり大きくならないようにすればいいわけで、手っ取り早い方法として μ の高い6DT8/6AQ8の起用となったのだと思います。ドライバ段の利得を、12AU7の時の利得の3倍程度大きくすることができれば、「電圧と歪み率比例の法則」によって、初段の歪みを0.16~0.17%まで下げることができます。真空管アンプとして、これくらいのレベルまで歪みを下げることができれば、製品としても申し分のないものができます。SQ38FDのメインアンプでは、負帰還がかけられています。初段で発生する歪み成分は、6dBの負帰還であれば0.16~0.17%は0.08%程度になり、12dBの負帰還であれば0.04%程度まで減らせるからです。

ドライバ段に比較的 μ の高い球を起用したことにより、都合の良いことがもうひとつ増えました。差動回路において、共通カソード側が定電流化されていない場合は、位相反転出力にアンバランスが生じると述べました。このアンバランスは、位相反転管の μ が高ければ高いほど小さくできるということが知られています。ですから、ドライバ段に比較的 μ の高い6DT8/6AQ8を起用すると、 μ の低い12AU7を起用するのとは、位相反転バランスの誤差に違いが生じるのです。それが証拠に、12AU7を使ったSQ38Fでは、位相反転側の片側のプレート負荷にバランス調整用の半固定抵抗があるのに、このSQ38FDでは、その半固定抵抗がいらなくなっているのではないのでしょうか。実際に検証してみましょう。位相反転のアンバランスは以下の式で求めましたから、

$$\text{アンバランス(m)} = \{ \text{内部抵抗}(r_p) + \text{交流負荷抵抗}(R_L) \} \div \{ (1 + \mu) \times \text{共通カソード抵抗}(R_k) \}$$

SQ38Fの時とSQ38FDの時の両方について概算してみます。

$$\text{アンバランス(m)} = \{ 10k + 25k \} \div \{ (1 + 17) \times 33k \} = 0.059 \dots \text{SQ38F}$$

$$\text{アンバランス(m)} = \{ 15k + 25k \} \div \{ (1 + 50) \times 17k \} = 0.046 \dots \text{SQ38FD}$$

おやおや、あまり差が出ませんでした。SQ38Fのカソード抵抗が33kと大きく設定されていたのが効いています。ということは、SQ38FDで6DT8/6AQ8が採用された主たる理由は、やはり前述した2次歪みの問題であったという可能性が大きいということになります。

ドライバ段の動作条件

SQ38FDのドライバ段の動作条件を推定してみましょう。ドライバ段の電源は、

このあたり工事中

初段

初段は、低雑音5極電圧増幅管の6267(EF86)を3結で使用しています。6267(EF86)の3結は、似た球である6AU6の3結よりも動作電流が少なく、内部抵抗も高くなっていますが、直線性の方は6267の方が一枚上手です。1つ前のモデルであるSQ38Fでは、初段は6267の5極管接続でしたから、何故、FDになって3極管接続に変更されたのかは、非常に興味が湧きます。

ひとついえることは、5極管接続では非常に大きな利得が得られる反面、出力インピーダンスがきわめて大きくなってしまいうことです。ドライバ段は3極管ですから、ミラー効果によって入力容量は大きくなりがちです。入力容量の大きな回路の前段の出力インピーダンスが高ければ、たちまち高域特性が劣化します。

ミラー効果は、利得の大きさに比例しますから、12AU7よりもずっと利得が大きい6DT8/6AQ8の場合は、ドライバ段の入力容量は2倍以上になってしまいます。SQ38Fと同様に初段を6267の5極管接続としてしまうと、SQ38FDでは改善どころかずっと高域特性の悪いアンプになってしまいます。初段の出力インピーダンスを下げるもっとも早い方法は、たとえ利得は減少しても3極管接続にするということだったのではないのでしょうか。

その結果、SQ38Fが「高利得の初段+低利得のドライバ段」であったのに対して、SQ38FDでは「中利得の初段+中利得のドライバ段」という構成に変化したわけです。おそらくは、これまで述べてきたさまざまな要因について検討と試行錯誤があり、総合的に判断してこのような構成に落ち着いたのだと思います。

全体の利得

負帰還

このあたり工事中

電源

ご意見・ご質問はこちら teddy@highway.ne.jp

[次のページへ](#)
[メニューに戻る](#)

Schematics

銘アンプ回路図リンク

あまり見たことがないけれど、これでもちゃんと動作する立派な回路集です。
そのほとんどは過去に私が実際に組んで実験したものばかりです。
ま、いってみれば、このページは私のおもちゃ箱みたいなものです。

1. [Tube Data Sheet Locator / Schematic List](#) 2001.12.4
2. [Triode Electronics Online / Online Schematic Index](#) 2001.12.4
3. [Quad World / Quad circuit diagrams, schematics and data...](#) 2001.12.4

Analyzing Tube Amp

知的ゲーム・・・銘アンプの回路を肴にする

このページは、私見にもとずいて解析・類推・想像しています。
設計者の意図を汲んでいるわけではありません。
人が設計したアンプを、どのようにして解析したらいいかという練習だと思ってください。

1. [LUX SQ38FD その1 \(全体の構成、イコライザアンプ\)](#) 2000.1.23
2. [LUX SQ38FD その2 \(フラットアンプ、トーンコントロール\)](#) 1999.1.15
3. [LUX SQ38FD その3 \(メインアンプ、電源・・・まだ工事中\)](#) 1999.1.20 工事中
4. [LUX SQ38FD その4 \(???\)](#) 1999.??? 工事認可申請中
5. [Marantz 7 その1 \(全体の構成、イコライザアンプ\)](#) 1999.1.?? 工事認可申請中
6. [Marantz 7T その1 \(イコライザアンプ\)](#) 1999.?.?? 工事認可申請中
7. [Quad 33](#) 1999.?.?? 工事認可申請中
8. [ONKYO Integra725](#) 1999.?.?? 工事認可申請中



情熱の真空管 に戻る

メールはこちら teddy@highway.or.jp

Marantz 7 その1

はじめに

泣いても笑っても、とにかく天下の銘プリアンプです。なんでこんなに有名になったのでしょうか。それは、見た目のデザインとすぐれた回路デザインの両方が同時に実現されたからではないかと思えます。Marantz 7の回路をコピー製作したアマチュア・アンプ・ビルダーの数のどれほど多いことでしょうか。もちろん、出てくる音が貧弱だったり、どこかに問題があったら、これほどに有名にはならなかったに違いありません。

もうすでに、いろいろな方からこのページへの期待メールがたくさん寄せられてしまっています。さて、べるけめは一体どんな解析やら解説をするのだろう、というわけです。このページをのぞいているあなたは、たぶん、仕事をさぼっているか、お酒をなめているか、お煎餅をぼりぼりかじっているか、さもなくば、かたわらの麗しい女性の腰にでも腕をまわしている・・・わけないですね・・・に違いないと思って、これを書いているのでありますよ。チクショウメ、調べて考えてあれこれ計算してhtmlを書くこっちの身にもなってみる。

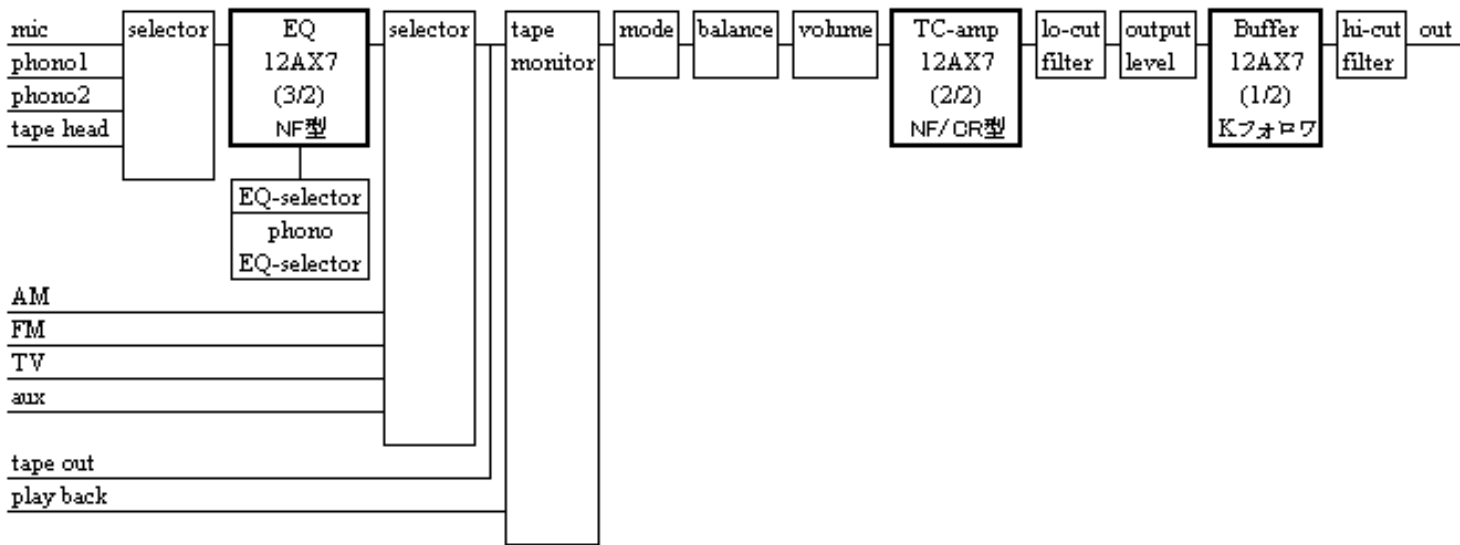
や、失礼！つい興奮してしまいました。

じつに、これからどんな文章が飛び出すのか、どんな結果が待っているのか、それは私にもわかりません。どうぞ、お手柔らかにお願いしたいものです。

(SQ38FDのページがまだ進行中なので、こちらのページを書くペースは少々遅くならざるを得ないという事情をご了解ください。だいたい、工事認可申請中なんて書いてあるのに、勝手にリンクをクリックしてこの文章を読んでいるあなたが悪い。)

全体の構成

多彩な機能を持つMarantz7のブロックダイヤグラムは以下のようになります。



入力、低レベルと高レベルの2群に分かれ、低レベルにはマイクロフォン、フォノ、テープヘッドの3種類があります。この時代のテーブデッキにはマイク入力もヘッドアンプもないものが多かったため、プリアンプの方でマイクアンプとヘッドアンプを賄わなければならなかった事情をうかがうことができます。さらに、フォノだけについてイコライザ特性を切り替えることができます。フォノイコライザは、後になって事実上RIAA一本に統一されましたが、初期のレコードはそれぞれ独自のイコライジングを行っていたからです。

ライン入力のところに、モード切替え、バランスコントロール、ボリュームコントロールがあり、その次にトーンコントロールアンプにはいります。トーンコントロールアンプは、Treble(+), Treble(-), Bass(+), Bass(-)がNF型で、Bass(-)だけがCR型というハイブリッド構成です。ローカットフィルタの後ろにブリ出力レベル調整用ボリュームがあり、その次にカソードフォロワによるバッファアンプが続きます。ハイカットフィルタはブリ出力の直前にあります。

使われている球はすべて12AX7/ECC83で、イコライザアンプに3本、トーンコントロールアンプに2本、バッファアンプに1本です。電源の整流はごく一般的なダイオードブリッジ整流です。

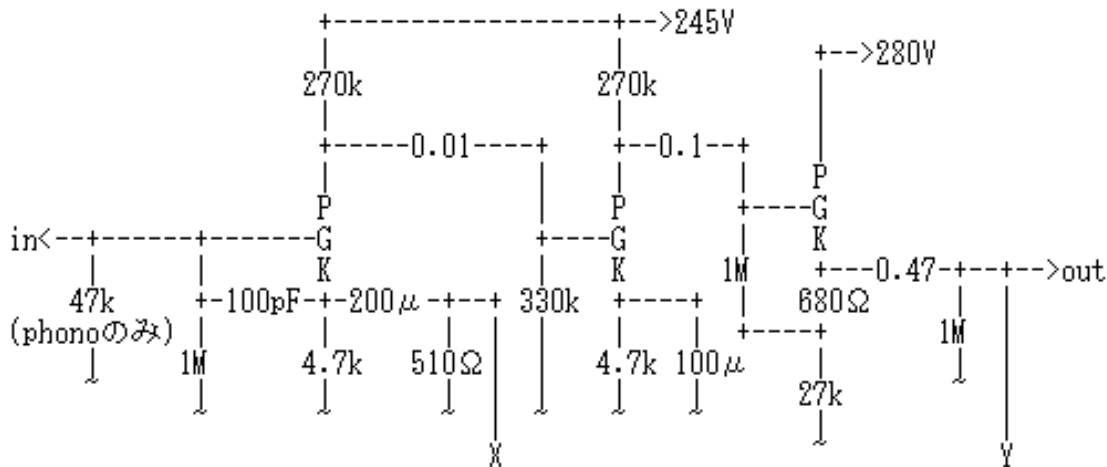
プリ・イコライザアンプ

私の手許にあるMarantz7の回路図は、無線と実験1971年10月号の付録(M・JFAX164)についていたものです。当時の無線と実験には、「M・JFAX」という名称の

折り込みB4版の大きなページがあって、毎号、内外の著名な音響製品(McIntosh275、UHER124、dbx Model3BX etc.)の回路図が表と裏に2機種分が掲載されています。同様の企画はラジオ技術誌にもあって、オーディオファンにとっては実に貴重な情報源でありました。現在の両誌にこのような企画がないのは実に残念です。

さて、その回路図ですが、いくつか問題があります。ひとつは、コンデンサの容量表示の単位が怪しいということと、もうひとつは、抵抗値の印刷がところどころ欠落しているということです。浅野勇著「魅惑の真空管アンプ下巻」の巻末付録にもこのMarantz7の回路図が掲載されていますが、M・JFAXのものと同じ原稿が使われたようで、同じところに欠落があり、残念ながら何の参考にもなりません。

その問題の回路図から、イコライザアンプ部分を引用したのが右図です。たとえば、初段管のグリッド~カソード間にコンデンサがはいっていますが、回路図上の容量表示は「100μ」となっています。これを「100μF」と解釈すると明らかにおかしいです。「100pF」と考えるのが妥当でしょう。



しかし、同じくカソードと負帰還素子側には入っている「200μ」は「200μF」でないと説明が付きません。他のコンデンサは、値表示を素直にそのまま解釈して問題なさそうです。

回路構成

イコライザ

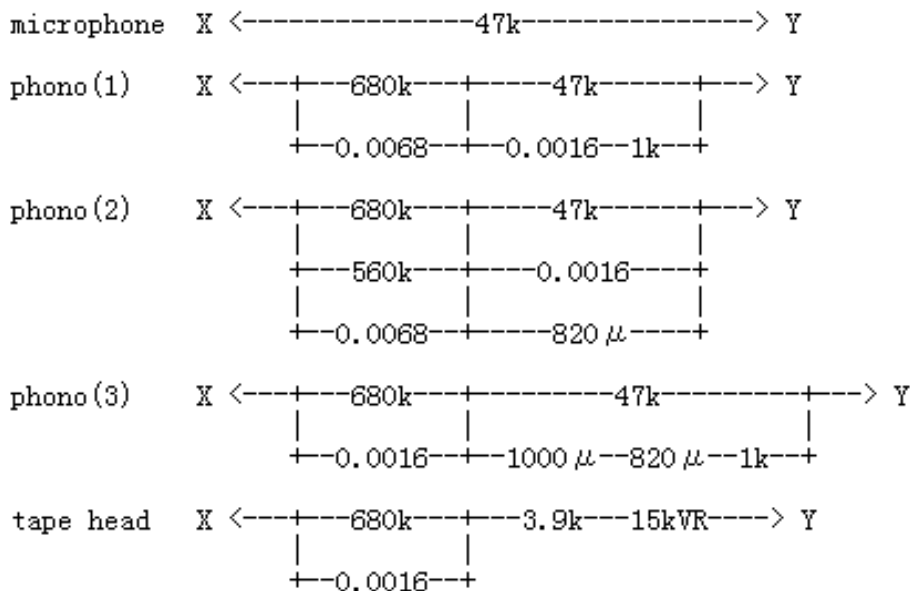
Marantz7のイコライザアンプの負帰還回路は錯綜をきわめています。スイッチの切り替えで、複数のコンデンサや抵抗を複雑に組み合わせて兼用させているからです。その様子を整理してまとめたのが下図です。

NFBの受け側である初段カソード抵抗は、4.7k と510 とが交流的に並列になっているので、合成値は460 です。

マイクロフォンの場合

460 : 47k ですから、周波数特性はフラットで、負帰還定数上の利得を単純計算すると、 $(47k / 460) \times 460 = 103$ 倍です。入力インピーダンスが1M であることと、利得感度を総合して判断すると、50k 程度のハイインピーダンス型マイクロフォンを想定して設計されていると思われます。

最近の録音機材では、外来ノイズに強く、特性劣化しにくい600 以下のローインピーダンス入力が一般的ですが、600 タイプと50k タイプとではマイクロフォン出力電圧に10倍ほどの差があります。マイクロフォンアンプの低雑音性能が今日ほど良くなかった時代、民生機では、トランス(たとえば600 : 50k の昇圧比は1:9.1)によって昇圧してからマイクロフォンアンプに送り込む、というのが普通でした。



PHONO(1)の場合

まず、コンデンサの容量値を「μF」であると仮定して、イコライザ時定数を求めてみると、

4624 μS、369 μS、75.2 μS

となりました。RIAAで規定された定数、

3180 μS、318 μS、75 μS

にかなり近い値であり、3180 μ S に関しては一般に高め(4000 μ S ~ 5000 μ S)に設定しますから、PHONO(1)のイコライザ特性はRIAAであると考えてよさそうです。

0.0016 μ Fと直列に1k の抵抗が割り込んでいます。この抵抗がないと、超高域ではイコライザ素子のインピーダンスは(コンデンサのせいで)ゼロに収束してゆきます。このイコライザ素子は3段目のカソードフォロワ回路の負荷にもなりますが、カソードフォロワ回路に極端に低い負荷を与えると動作が不安定となる欠点があるため、どんなに高い周波数になってもイコライザ素子のインピーダンスが1k 以下になつたりしないように工夫している、と何かの本で読んだことがあります。じゃあ、次のPHONO(2)はどうなんだ、と言われてしまうとちょっと困ってしまいますが。

PHONO(2)の場合・・・書きかけです、回路が間違っているかもしれません

「820 μ 」という表示のコンデンサがありますが、まともに「820 μ F」と解釈するのも明らかに変なので、かりに「820pF(=0.00082 μ F)」であると仮定してイコライザ時定数を求めてみますと、

2088 μ S、376 μ S、114 μ S

となりました。PHONOイコライザで、高域以上をカットする周波数ポイントのことをロールオフといい、ここでは114 μ Sがそれにあたります。RIAA以外でロールオフが114 μ Sに近いものという、Columbia方式とNABの100 μ Sがあります。

NAB：約2500 μ S、318 μ S、100 μ S
Columbia：約1800 μ S、318 μ S、100 μ S

これをみても、Columbia方式がもっとも近く、NABもかなり近いですが超低域でほんのわずかが不足する、ということになります。実用上は、ColumbiaとNABどちらも共用できると考えてよいと思います。(どちらの方式もすたれてしまいました)

PHONO(3)の場合・・・書きかけです、回路が間違っているかもしれません

同様にしてPHONO(3)のイコライザ時定数を求めてみますと、

1088 μ S、90.1 μ S、21.2 μ S

となりました。うゝむ、なんだか変です。こういう時定数を持ったPHONOイコライザの存在を知りません。回路図の読み違いでしょうか。

TAPE HEADの場合

可変抵抗器が使われていますので、可変範囲を考慮にいれてイコライザ時定数を求めてみますと、

1088 μ S、6.2 μ S ~ 30.2 μ S

となりました。

フラットな周波数特性でテープに録音してそれをそのまま再生すると、一直線に低域が下降するような周波数特性になります。そこで、再生時に低域上昇、高域下降という周波数補正を行って辻褃を合わせる、という手法がとられています。

しかし、実際にはテープヘッドの特性(ヘッドのギャップによる高域減衰)として、ある周波数より上ではレスポンスが一気に下降してしまいます。そこで、録音時に20kHzあたりにかけて強烈にピークを持ったイコライジングをかけます。それでも足りないので、再生時に低域を上昇させるだけでなく、高域はある周波数以上からは下降しない(相対的に高域を持ち上げる)、というイコライジング特性になったのです。しかも、テープヘッドというのは、個々に高域の特性が微妙に異なるため、このように高域引き起こし特性の調整ができるようになっているわけです。

工事中だかんね

ご意見・ご質問はこちら teddy@highway.ne.jp

[次のページへ](#)
[メニューに戻る](#)

Back to [Home Page](#)

[\[Tube Data Page\]](#) [\[Tube & Tube Amp Links Page\]](#) [\[Dynaco Upgrades\]](#) [\[Dusty Files Part 1 Part 2\]](#) [\[Mailbag Page\]](#) [\[Schematic Index\]](#) [\[Studio Schematics\]](#) [\[Altec Page\]](#) [\[Area 51\]](#) [\[Frequently Asked Questions\]](#) [\[How To Find Us\]](#)

Also see [Studio & Music Electronics page](#) for electronic crossovers, mic preamps, compressors, reverbs, tremolos, etc. [Mailbag Page](#) and [Links Page](#) for other tube related info and links to sites with schematics [Tube Data page](#) for tube data sheets.

If you can't print the diagram you want via your browser, just wait for the diagram to load, click on the diagram with your right mouse button (left if you've got a left handed mouse), then click on "Save Image As....". This will allow you to save it to your computer and use another program to format & print it out. There's a grand variety of graphics programs for Windows, Linux & Mac available for free download at <http://www.tucows.com>, in case you need one.

For files in **Adobe PDF format** (where indicated), if you want to download the file and view offline, **click on the link with the right mouse button**, then click on "Save link as...". This will download the file to your computer.

A lot of diagrams that we'd like to post here, we can't because they are in the form of Sams' Photofacts, which are a copyrighted product of Howard W. Sams, division of Bell Atlantic Corp. (We get away with using portions of these in Dusty Files due to a copyright loophole called the "Fair Use Provision", which allows use of portions of copyrighted material as part of a critique or parody. Whether Dusty Files is a critique or a parody is another question.). If you want to see if the schematic you are looking for is printed by Sams, please consult their [Photofact Index](#). Sams' index goes back to 1946 and a majority of tube amplifiers & tuners made for consumer use between 1946 and 1970 have appeared in Photofact folders, as do most tube radios, consoles, intercoms and TV sets (with some major exceptions, like Fender guitar amps). Most diagrams for radios, etc made in the USA prior to 1946 were published in Rider's Perpetual Trouble Shooting Manuals. Many Rider pages have been reproduced on line at [Nostalgia Air](#). What they don't have you can order copies of from Steinmetz Electronics in Hammond, IN. Their phone number is 219-931-9316.

Many schematics for **German and European amplifiers & radios** can be had from [Schaltungsdienst Lange](#).

Manuals for most film projectors and associated amplifiers can be found online at [Film-Tech](#)

These two companies offer a plethora of vintage & current schematics and manuals for sale for all types of electronic gear from hifi to ham radio to VCR's & test gear...[A G Tannebaum](#) and [W7FG Manual Sales](#)

The various "Heaven" guitar schematic sites linked from this page are maintained by & provided courtesy of <http://www.deltabluesman.com>

Acrosound

- ["280" Tetrode 6L6's](#)
- [High Power Williamson](#)
- [15W Triode Amplifier](#)
- [Push Pull Parallel KT66's](#)
- [50W KT88's](#)
- [100W 6146B's](#)
- [A list of Acrosound output transformers and their specifications](#)

Altec: See [Altec-Lansing Page](#)

Allen Organ

- [Organ Amp \(60W\)](#)

Ampeg

- [Reverborocket 3](#)
- **Most other Ampeg schematics** can be found here: <http://users.aol.com/bluemuse/schematics.html>
- and the [Ampeg Heaven Page](#)

Steve Bench

- [417A Phono Preamp](#)

- [Electronic Crossover](#)
- [FM Multiplex Decoder](#)
- [3 volt hifi amp](#)
- [12V Battery Tube Power Supply](#)

More [Steve Bench DIY projects](#)

Ballantyne (PDF format, from [Film-Tech](#))

- [Ballantyne T-25 tube amplifier \(PDF Format\)](#)

Berning

- [EA230](#)
- [Siegfried output](#)
- [Siegfried power supply](#)

Blonder-Toung

- [Audio Baton](#) (tube graphic equalizer)

Bogen (David Bogen)

- [DO-30](#)

Brook

- [12A amplifier](#)
- [22A amplifier](#)
- [10C3 amplifier](#)

Conrad Johnson

- [MV75](#)
- [PV2](#)
- PV5
 - [Schematic](#)
 - [Parts List](#)
- PV6
 - [Schematic](#)
 - [Parts List](#)
- Other Conrad-Johnson products: see the [Conrad Johnson Product Info Archive](#)

Danelectro:See Silvertone

Dukane/Operadio

- [1A475](#)
- [1A45A](#)

Dumble

- See [Dumble Heaven Page](#)

Dynaco

 (manuals in PDF format are courtesy [Curcio Audio Engineering](#))

- [6BQ5 Low Power Amp](#)
- **FM-3 Schematic**
 - [Page 1](#)
 - [Page 2](#)
- **FM3 Alignment**
 - [Page 1](#)
 - [Page 2](#)
 - [Page 3](#)
 - [Page 4](#)
- [Mark 2](#)
- [Mark 3](#)
- [Mark 3 manual \(PDF format\)](#)
- [Modified Mullard](#)
- [Modified Williamson](#)
- [PAM-1](#)
- [PAS-2 & PAS 3 manual & diagram \(PDF format\)](#)
- [SCA-35](#)
- [ST35](#)
- [ST70 manual & diagram \(PDF format\)](#)
- More schematics for Dynaco tube gear can be found on [Gary Kaufman's Page](#)

Please note that we do not have diagrams, parts or service information for solid-state Dynaco gear, or Dynaco speakers, sorry!

EICO

- [HF20](#)
- [HF22 & HF35](#)
- [HF50 & HF60](#)
- [HF85 preamp](#)
- [HF86](#)
- [HF87](#)
- [ST70 \(power supply & output stage\)](#)
- [ST40](#)
- **More EICO schematics** can be found on the [Unofficial EICO Page](#)
- If you like Eico tube gear, you might want to join the [EICO Tube Amp Fan Club](#)

Electrohome

- [PA-100 Mk2 Williamson Amplifier](#)

Electro-Voice

- [A-30 "Circlotron"](#)

- A30 original manual in PDF format:
- [Early Version](#)
- [Late Version](#)

Fender

- See the [Fender Field Guide](#)
- and the [Fender Heaven Page](#)

Fourier

- [Sans Pariel Mark III](#)

GAP/R See Philbrick

Garnet

- See the [Garnet Schematics Page](#)
- and <http://www.garnetamps.com>

Genelex

- **KT88 Amps**
 - [30W](#)
 - [50W](#)
 - [100W](#)
 - [400W](#)
- **Preamps**
 - Version 1
 - Version 2

Gibson

- [GA-15RVT](#)
- A few more Gibson schematics are on [Gibson's Web Site](#)
- a lot more are on the [Gibson Heaven Page](#)
- and yet more (including tube lineups & production figures) are on the [Unofficial Gibson Vintage Amp Page](#)
- and some more are here: <http://www.guitar-parts.com/gibamp.htm>
- You can also download the whole 20 megs of the [Gibson Master Service Manual](#)

Golden Tube

- [SI-50](#)

Gotham Audio

- [150W Record Lathe Amp](#)
- [150W lathe amp \(power supply\)](#)

Grommes/Precision

- [211 Preamp](#)
- [215-BA](#)
- [216-BA](#)
- [230-BA](#)
- [260-A](#)
- [Picture of restored 260-A](#)
- [G-101A](#)
- You can find more on the history of Grommes at the [Official Grommes Website](#)

Guitar pedals

- See the [Effects Heaven Page](#)

Harmon Kardon

- [Citation 1 line stage](#)
- [Citation 1 phono stage](#)
- [Citation 2](#)
- Citation 2 (cleaner scan)
 - [Page 1](#)
 - [Page 2](#)
- [Citation 4 line stage](#)
- [Citation 4 phono stage](#)
- [Citation 5](#)

Harmony

- [Model 415](#)

Heathkit

- [W3-AM](#) (W3-AM is very similar to other W3 & W4 except for xfmr & chassis layout)
- [W5-M](#)
- [W6-A](#)
- [W7-M](#)
- [XO-1 Electronic Crossover](#)
- [UA-1](#)
- **More Heath Schematics** can be found on the [Heath Hifi Page](#)
- More info on vintage Heath gear can be found at the [Heathkit Virtual Museum](#)

Hickok

- **Most Hickok diagrams and tube charts can be found on** [Harry Straub's Hickok Page](#)

Homebrew Amps

- [Annibal, SE 6BQ5 amp](#)
- [10W Simple Triode Amp](#)
- [15W Direct-Coupled Triode Amp](#)
- [Maestro \(75W with 6146B\)](#)
- [Purple Cow](#)
- [Simple '45 Amp](#)
- [EL34 amp with 12AT7 driver](#)
- [Push-pull parallel amp with 807's in triode](#)
- [6BG6 diff input amplifier](#)
- [6BQ5 autobias amplifier](#)
- [Simple Regulated Power Supply](#)
- [Huge 8 tube power amp power supply](#)
- [Docs for Huge Power Supply](#)
- [12E1 triode-connected integrated amp](#)
 - [Power Supply & Oscilloscope Display for 12E1 amp](#)
- [6CH6 push-pull parallel amp with tone controls](#)
- [6CH6 PPP amp w/o tone controls](#)
 - [Power Supply for 6CH6 amp](#)

JBL (James B Lansing Sound, Inc)

- **Current & Obsolete products:** See the [JBL Product Guide](#)

Jadis

- [Preamp](#)

Kalamazoo (also see **Gibson**)

- [Model 1](#)

Knight (Allied Radio)

- [Linear Deluxe](#)
- KB85 [Page 1](#) [Page 2](#) [Page 3](#)

Leak

- Preamps
 - [Version 1](#)
 - [Version 2](#)
 - [Version 3](#)
 - [Version 4](#)
- [RC-PAU](#)
- More information on Leak products can be found on the [Unofficial H J Leak Page](#)

Leslie

- [147 amplifier](#)

Michaelson and Austin

- [TVA-1](#)
- [TVA-10](#)

Magnatone: See the [Schematic Heaven site](#)

Magnavox

- [Model 278 bi-amp amp](#)

Marantz

- [Consolette mono preamp](#)
- [Model 5](#)
- [Model 8](#)
- [Model 9](#)

Marshall

- Most can be found on the [Marshall Heaven Page](#)

Matchless

- [DC30](#)

McGohan

- [M1001 100W power amp](#)
- [M1003 power amp 100W](#)
- [M1503 power amp 150W](#)
- [MG20B 20W home hifi amp](#)
- [W300 mono preamp](#)

McIntosh

- MC30 Power Amp Manual [in PDF form](#)
 - [Page 1](#)
 - [Page 2](#)
 - [Page 3](#)
 - [Page 4](#)
 - [Page 5 \(Schematic\)](#)
 - [Page 6](#)
- [50W1](#)

MFA (Moore-Frankland Associates)

- MFA 120 Power Amp

- [Amplifier](#)
- [Power supply](#)

Motiograph (PDF format, from [Film-Tech](#))

- [PA and MA-7505-A tube amplifiers \(2 meg PDF file\)](#)

Music Man

- [GP3A 60W amplifier](#)
- **Most other Music Man schematics** can be found on [Ernie Ball's Music Man Page](#)

Muzak

- [Model 975 75W amp](#)

National

- [Horizon 20](#)

Operadio..see DuKane

Parmeco

- [AP-32112 Micrograph Theatre Amplifier](#)

Pederson

- [W-50](#)

Philbrick

- **K2W Tube Op-Amp** [Page 1](#) [Page 2](#)

Philips

- [Model 2853R 100W Amplifier](#)

Pilot

- [AA902](#)
- [AA902-A](#)

Precision:See Grommes

Quad

- [Model 2 Amp](#)

- [Model 22 Preamp](#)
- Most other Quad schematics can be found on the [Quad World Page](#)

Red Bear (Russian guitar amp)

- [6N2 to 12AX7 wiring conversion](#)
- Cub Combo [Page 1](#) [Page 2](#)
- Mk120 - Mk60 [Page 1](#) [Page 2](#) [Page 3](#) [Page 4](#) [Page 5](#)
- [Footswitch Wiring](#)
- This page has more info on Red Bear amps: <http://www.angelfire.com/va/redbear/>

RCA (PDF format files are from [Film-Tech](#))

- [MI-12246](#)
- [MI-9377](#)
- [Limiting Amplifier](#)
- [OTL Amplifier](#)
- [Sound system type PG138 \(PDF format\)](#)
- [Sound system type PG140 \(PDF format\)](#)
- [Sound system type PG142 \(PDF format\)](#)

Rock-Ola

- [Model B](#)

Scott (HH)

- [299-C \(page 1\)](#)
- [299-C \(page 2\)](#)
- [130 Preamp Owner's Manual](#)
- Most other HH Scott tube gear diagrams can be found at the [HH Scott Tribute Site](#)

Selmer : See the [Schematic Heaven site](#)

Sherwood

- [S-5000](#)
- [S-5000 II](#)

Shure (Shure Brothers, Inc)

- All products (current & discontinued): See the [Shure Users Guides Page](#)

Silvertone

- [1484 guitar amp](#)
- More Silvertones can be found on the [Schematic Heaven site](#)

Simplex (IPC) (PDF format files are from [Film-Tech](#))

- [AM-1026](#)
- [AM-1026 power amplifier, 60 watt \(PDF\)](#)
- [AM-1027 power amplifier, 20 watt\(PDF\)](#)
- [AM-1029/1054 monitor amplifier \(PDF\)](#)
- [AM-1031 system cabinet \(PDF\)](#)
- [AM-1032 cabinet kit/wire harness \(PDF\)](#)
- [AM-1033 cabinet kit/wire harness \(PDF\)](#)
- [AM-1062 monitor panel and system terminal boards \(PDF\)](#)
- [AM-1080 high power drive-in amplifier \(PDF\)](#)
- [C-60 tube sound system instructions \(PDF\)](#)
- [C-60 tube sound system parts list \(PDF\)](#)
- [LU-142 monitor speaker \(PDF\)](#)
- [LU-1103 loudspeaker network/monitor amp \(PDF\)](#)
- [Simplex XL single film stereophonic sound systems \(PDF\)](#)

Stromberg Carlson

- [AP-80 150W amp](#)

Supro: See the [Schematic Heaven site](#)

Tannoy

- [Model 220](#)

Traynor

- See the [Traynor Schematic Archive](#)
- Also see the [Schematic Heaven archive](#)

UTC (United Transformer Corp)

Sample Williamson circuits for use with their transformers.

- [20W with 6L6, 5881 or KT66](#)
- [25W with 6CA7/EL34 cathode biased](#)
- [35W with 6CA7/EL34 fixed bias](#)
- [50W with 6550/KT88 fixed bias](#)

Univox

- See the [Unofficial Univox page](#)
- Also see the [Schematic Heaven archive](#)

Vox

- [AC-15](#)
- a lot more Vox schematics are on the [Vox Heaven Page](#)

Western Electric

- [Model 86A](#)
- [Model 87A](#)
- [Model 142A](#)
- Here's a picture of a huge [50W WE theater amp](#) (41 preamp, 42 driver amp,43 power amp)
- and a picture of the [WE-16 dual horn](#), with 4 (count 'em!) 555 drivers!

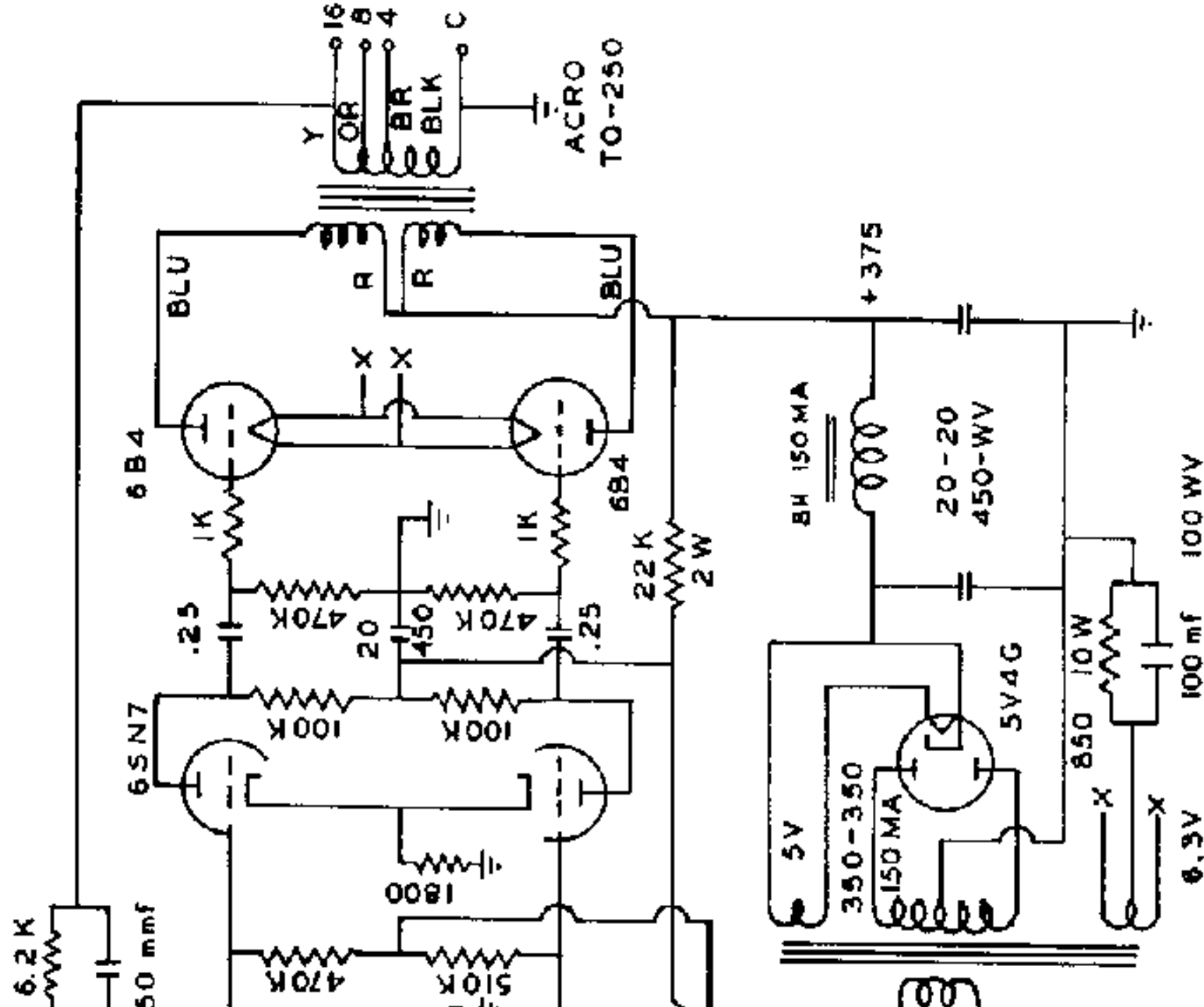
Wurlitzer

- [Model 680](#)

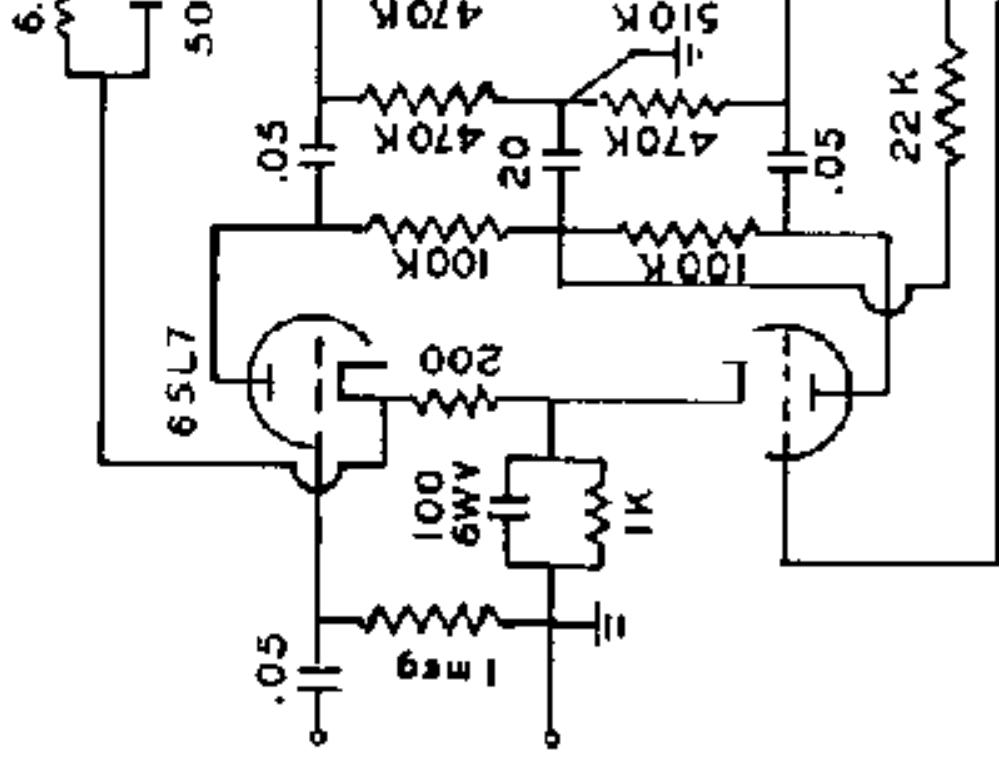
Back to [Home Page](#)

[\[Tube Data Page\]](#) [\[Tube & Tube Amp Links Page\]](#) [\[Dynaco Upgrades\]](#) [\[Dusty Files Part 1 Part 2\]](#) [\[Mailbag Page\]](#) [\[Schematic Index\]](#) [\[Studio Schematics\]](#) [\[Altec Page\]](#) [\[Area 51\]](#) [\[Frequently Asked Questions\]](#) [\[How To Find Us\]](#)

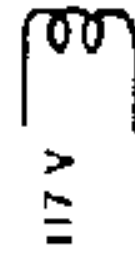
WITH ACRO SOUND TO-250 TRANSFORMER



TRIODE CIRCUIT V



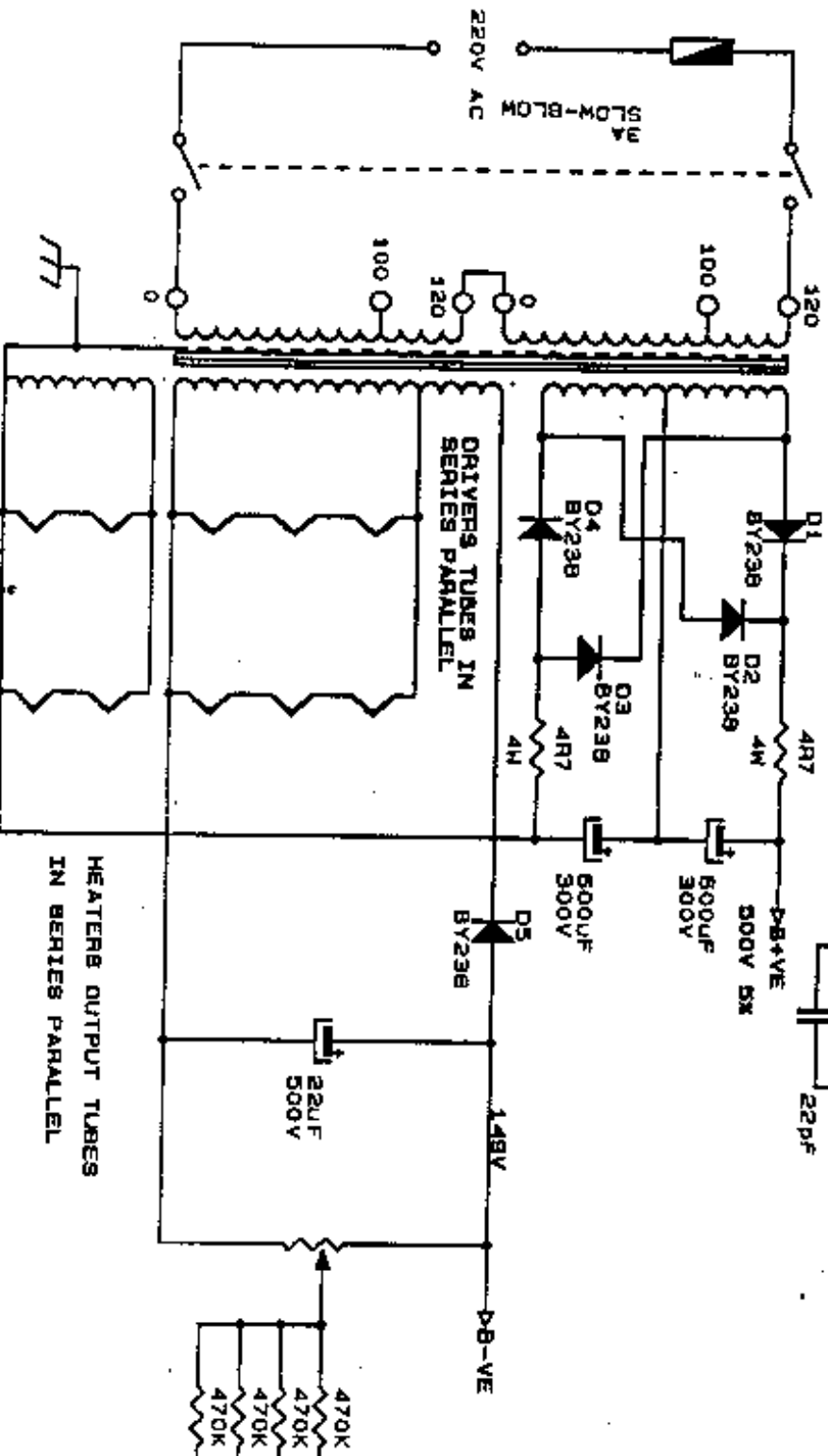
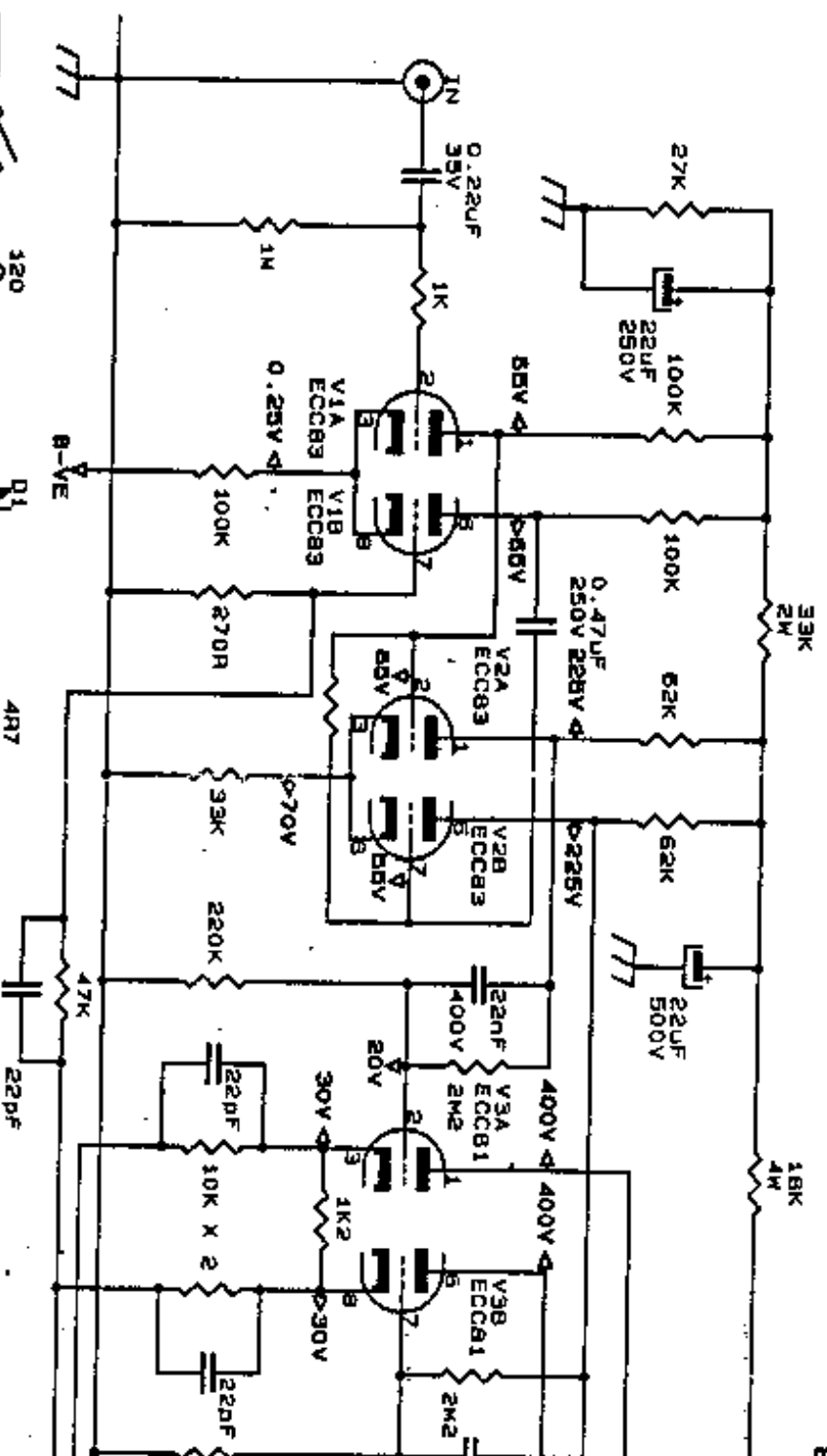
Acrosound Triode Amplifier



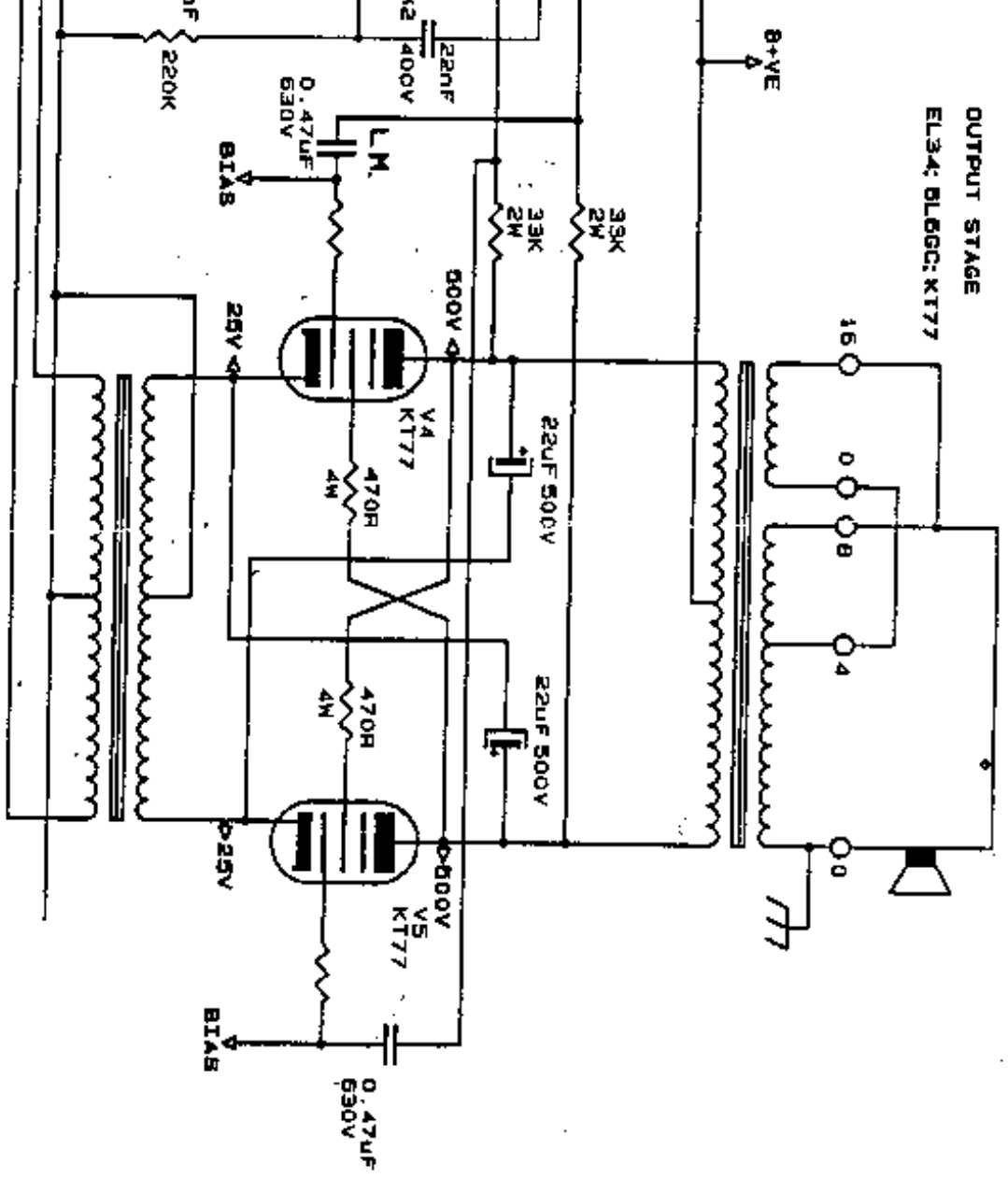
DIFFERENTIAL
PHASE SPLITTER
ECC83

PUSH-PULL
DRIVER
ECC83

PUSH-PULL
BOOSTAPPED DRIVER

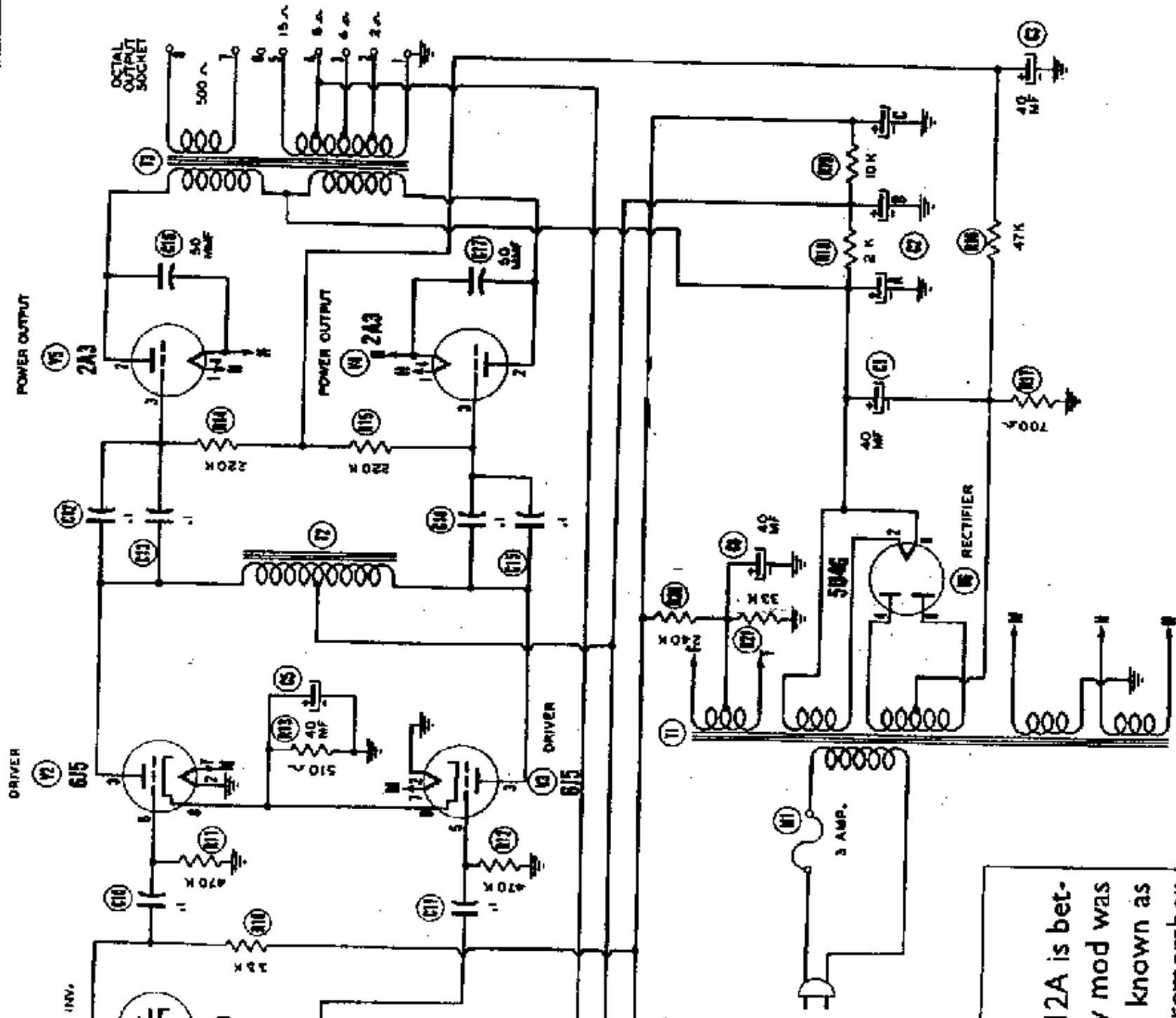


MICHAELSON AUSTIN TVA10, AMPLIFIATORRE PUSH PULL EL34/KT77/6L6GC.

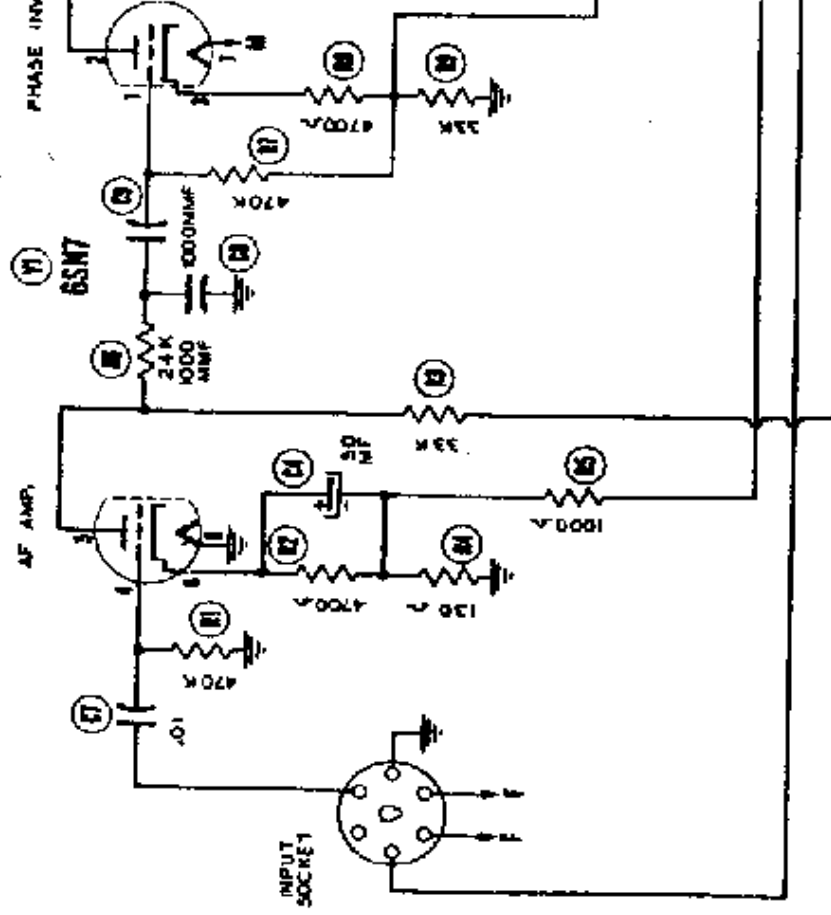


MICHAELSON AUSTIN TVA10

- >1
- >2 BIAS OUTPUT
- >3 TUBES
- >4



12A is bet-
 mod was
 known as
 remember



VOLTAGE MEASUREMENTS

Point	Tube	Pin 1	Pin 2	Pin 3	Pin 4	Pin 5	Pin 6	Pin 7	Pin 8
V 1	6SN7GT	81VDC	810VDC	84VDC	0V	200VDC	8VDC	6.5VAC	0V
V 2	6J5	0V	0V	315VDC	0V	0V	0V	8.5VAC	10VDC
V 3	6X4	0V	0V	315VDC	0V	0V	0V	8.5VAC	10VDC
V 4	12A3	11.5VAC	240VDC	-81VDC	0V	11.5VAC			
V 5	12A3	11.5VAC	350VDC	-81VDC	0V	11.5VAC			
V 6	6U4G	0V	340VDC	0V	310VAC	0V	31VAC	0V	340VDC

† 7.5VAC MEASURED ACROSS FILAMENTS.

BROOK MODEL 12A

Many who have heard them both maintain that the 12A3 is a better sounding tube than its big brother, the 10C. A factory re-tube kit is available to optimize the Klipschorn/12A3 combo - known as the 12A3-K1. Perhaps one of you Hi-Fi pioneers remember what it involved?

[Back to home page](#)

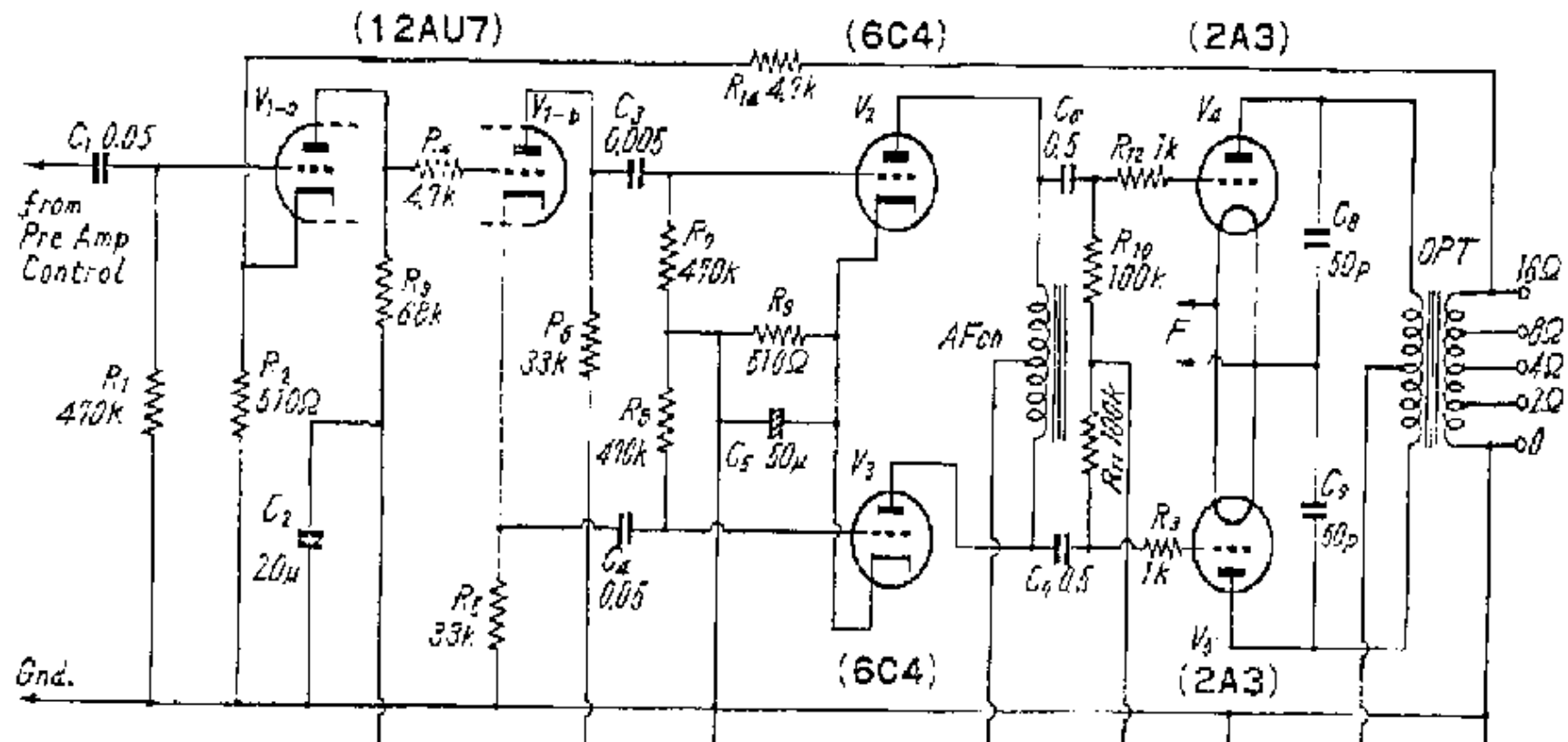
[Back to audio electronics page](#)

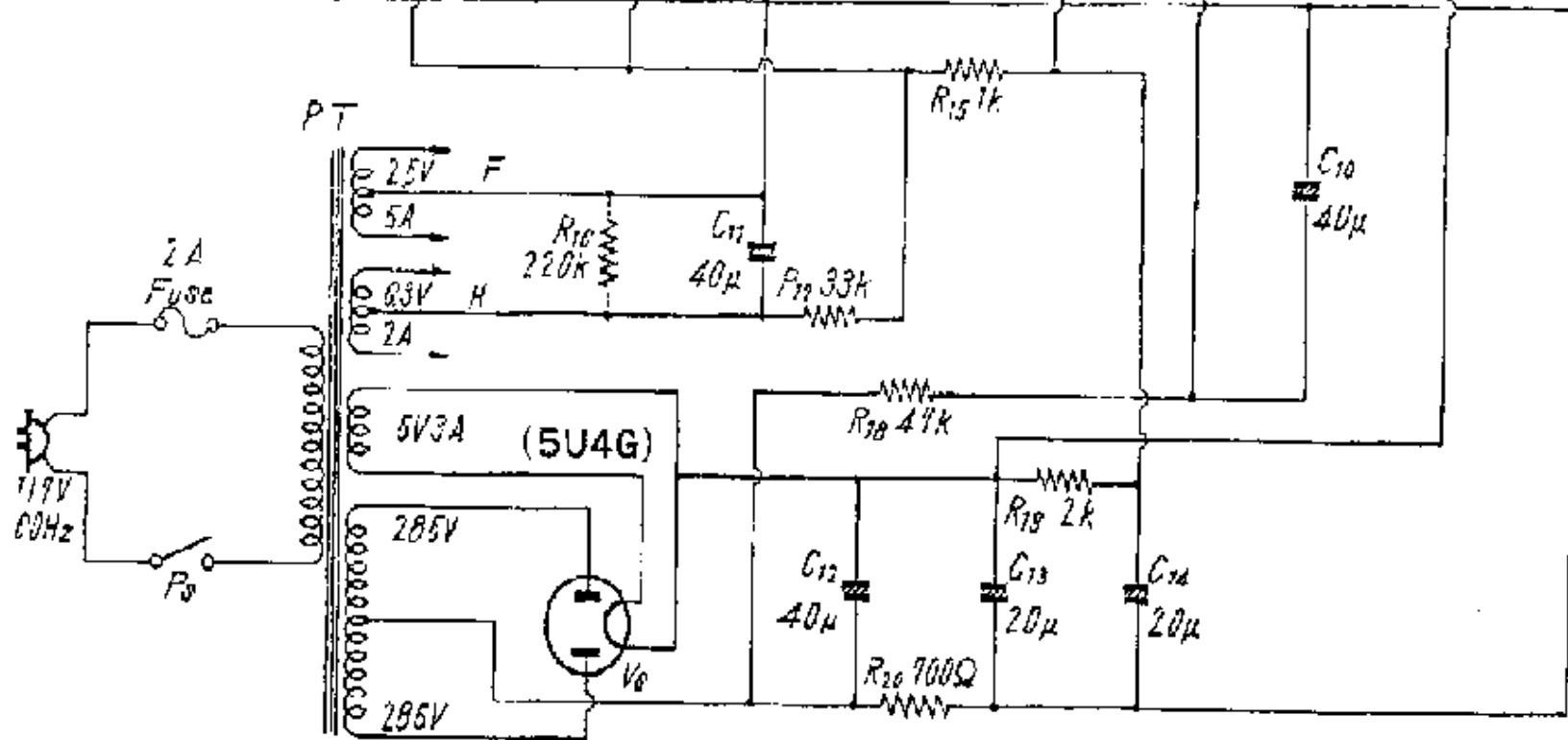
[Back to 2A3 main page](#)

2A3 PP 2

This schematic is the Brook 22A. Power 15W.

Amplifier & Power Supply





Brook 22A 15W PP 2A3